



NEXSTAR 4^{SE}
Manual de instrucciones

Índice

INTRODUCCIÓN	3
Atención	3
ENSAMBLAJE	5
Ensamblaje del NexStar	5
Alimentación del NexStar	5
Unidad de control	5
Ocular	5
Buscador con puntero luminoso	6
Instalación del buscador	6
Utilización del buscador	6
Desmontaje del tubo óptico	7
Acoplamiento del NexStar al trípode	7
UNIDAD DE CONTROL	9
Manejo de la Unidad de Control	9
Procedimientos de alineación	10
SkyAlign	10
Alineación automática con dos estrellas	12
Alineación con dos estrellas	12
Alineación con una estrella	13
Alineación con objetos del sistema solar	13
Alineación EQ Norte/EQ Sur	14
Mejora de la precisión de apuntado	15
Estrellas de alineación	15
Sync	15
Undo Sync	15
Catálogo de objetos	15
Selección de objetos	15
Girar hacia un objeto	16
Localización de planetas	16
Modo Tour	16
Tour de constelaciones	16
Teclas de dirección	17
Tecla de velocidad	17
Procedimientos de configuración	17
Modo de seguimiento	17
Velocidad de seguimiento	17
Consultar la hora del lugar	18
Objetos definidos por el usuario	18
Cámara	18
Mostrar AR/DEC	19
Dirigirse a AR/DEC	19
Identificación	19
GoTo de precisión	20
Características de configuración del telescopio	20
Configuración de hora y lugar	20
Anti-holgura	20
Límites de giro	20
Límites de filtrado	21
Teclas de dirección	21
Dirección de aproximación	21
Rango de autoguiado	21
Enrollado de cable	21
Funciones de utilidades	21
GPS On/Off	21
Control de intensidad de la pantalla	21
Configuración de fábrica	21
Versión	21
Posición de los ejes	21
Dirigirse a la posición de los ejes	22
Hibernación	22
Menú Sol	22
Menú Recorrido	22
Calibración GoTo	22
Establecer la posición de la montura	22
Diagrama de funciones de la unidad de control	23

FUNDAMENTOS BÁSICOS DEL TELESCOPIO	24
Orientación de la imagen	24
Enfoque	25
Cálculo del aumento	25
Determinación del campo de visión	25
Indicaciones generales sobre la observación	25
PRINCIPIOS BÁSICOS DE ASTRONOMÍA	27
El sistema de coordenadas celestes	27
Movimiento de las estrellas	27
Alineación polar	28
Alineación polar con montura ecuatorial opcional	28
Wedge Align	29
Fotografía con el NexStar 4 SE	29
Adaptación de una cámara al NexStar 4 SE	30
Localización del polo	30
OBSERVACIÓN CELESTE	32
Observación de la Luna	32
Sugerencias para la observación lunar	32
Observación de los planetas	32
Sugerencias para la observación planetaria	32
Observación del Sol	32
Sugerencias para la observación solar	32
Observación de objetos de cielo profundo	33
Condiciones "Seeing"	33
Transparencia	33
Iluminación del cielo	33
"Seeing"	33
MANTENIMIENTO DEL TELESCOPIO	34
Limpieza y cuidados de las ópticas	34

Introducción

¡Felicidades por la compra del telescopio Celestron NexStar! Los telescopios de la serie NexStar SE son instrumentos científicos que permiten disfrutar de la visión de numerosos objetos en el cielo – planetas, nebulosas, cúmulos estelares, galaxias y muchos otros.

Equipados con motores de alta velocidad y una unidad de control, los telescopios NexStar SE permiten mover remotamente el instrumento hacia los objetos deseados con total rapidez y precisión. Tan sólo pulsando una tecla es posible desplazar el telescopio a lo largo del cielo en cuestión de segundos y seguir cualquier objeto a medida que la Tierra gira bajo ellos. Los telescopios de la serie NexStar SE pueden actualizarse en cualquier momento e incorporan una unidad de control con una base de datos de más de 40.000 objetos (vea la sección Unidad de Control Computerizada en este manual) para un uso totalmente automatizado.

Estas son algunas de las características estándar incluidas con el telescopio:

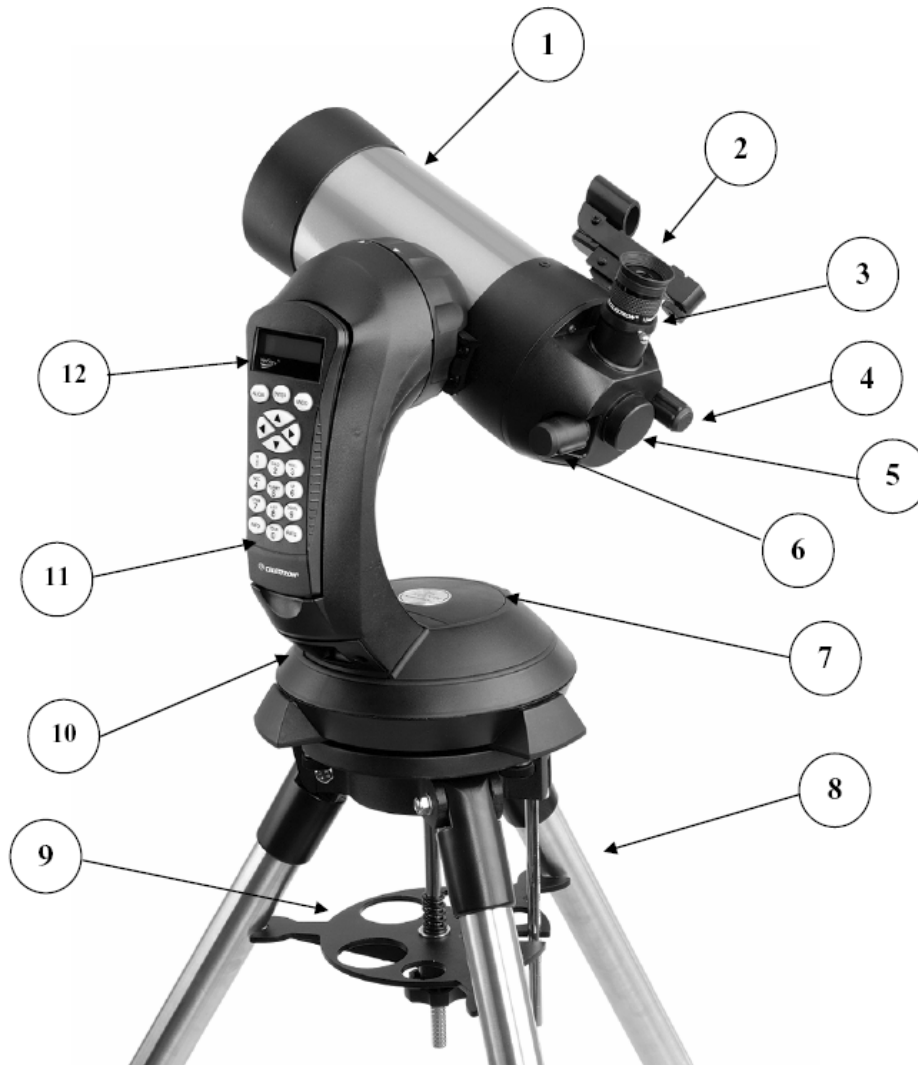
- Rápida velocidad de movimiento de 4°/segundo.
- Motores totalmente integrados en ambos ejes.
- Mando de control de diseño ergonómico acoplado en uno de los brazos de la horquilla.
- Memoria para almacenamiento de objetos determinados por el observador.

Las especiales características de la serie NexStar SE, se combinan con el legendario sistema óptico Schmidt-Cassegrain de Celestron para proporcionar al astrónomo aficionado el telescopio más versátil y al mismo tiempo sencillo de utilizar disponible en el mercado actual.

Estos telescopios han sido diseñados para proporcionarle años de gratificantes observaciones. Sin embargo, hay algunos aspectos a tener en cuenta antes de utilizar el telescopio que asegurarán la protección del instrumento y la integridad del usuario.

Atención

- NUNCA OBSERVE DIRECTAMENTE EL SOL A SIMPLE VISTA O CON UN TELESCOPIO (SALVO QUE ACOPLA UN FILTRO SOLAR ADECUADO EN LA PARTE FRONTAL) YA QUE PODRÍA CAUSAR UN DAÑO PERMANENTE E IRREPARABLE A SU VISIÓN.
- NUNCA UTILICE EL TELESCOPIO PARA PROYECTAR UNA IMAGEN DEL SOL SOBRE CUALQUIER SUPERFICIE PUES EL CALOR GENERADO EN EL INTERIOR DEL TUBO PODRÍA DAÑAR AL INSTRUMENTO O A LOS ACCESORIOS ACOPLADOS.
- NUNCA UTILICE UN FILTRO SOLAR PARA OCULAR O PRISMA DE HERSCHEL PUES EL CALOR ALMACENADO PODRÍA ROMPER LOS VIDRIOS, PERMITIENDO EL PASO DE LUZ SOLAR NO FILTRADA DIRECTAMENTE A LOS OJOS.
- NUNCA DEJE DESATENDIDO EL TELESCOPIO, TANTO SI HAY NIÑOS ALREDEDOR COMO ADULTOS SIN EXPERIENCIA EN EL MANEJO DE UN TELESCOPIO.
- NUNCA DIRIJA EL TELESCOPIO HACIA EL SOL SIN ACOPLAR UN FILTRO SOLAR ADECUADO. RECUERDE, ASIMISMO, TAPAR EL BUSCADOR. AUNQUE PEQUEÑO EN APERTURA, ESTE ACCESORIO TIENE SUFICIENTE PODER DE CAPTACIÓN DE LUZ COMO PARA CAUSAR UN DAÑO PERMANENTE E IRREVERSIBLE EN SU VISIÓN. ADEMÁS, LA IMAGEN PRODUCIDA POR EL BUSCADOR ES SUFICIENTEMENTE CALIENTE COMO PARA QUEMAR LA PIEL O ROPA.



NexStar 4 SE

1 Tubo óptico	7 Compartimiento para las pilas
2 Buscador con puntero luminoso	8 Trípode
3 Ocular	9 Bandeja para accesorios y varilla de refuerzo
4 Mando de enfoque	10 Interruptor ON/OFF
5 Soporte para accesorios de foto	11 Unidad de control
6 Palanca de control del espejo abatible	12 Pantalla de cristal líquido

Ensamblaje

El NexStar viene completamente preensamblado y puede ser utilizado en cuestión de minutos. El telescopio y sus accesorios están embalados convenientemente en una caja de cartón. El NexStar incluye los siguientes accesorios:

- Ocular 25mm - 31,8mm Ø
- Buscador con puntero luminoso y abrazadera
- Trípode metálico de altura regulable con placa ecuatorial integrada
- Programa de astronomía TheSky™
- Programa NexRemote para el control del telescopio mediante ordenador
- Cable RS-232
- Cable de disparo para cámara de fotos
- Unidad de control computerizada con una base de datos con más de 40.000 objetos

Ensamblaje del NexStar

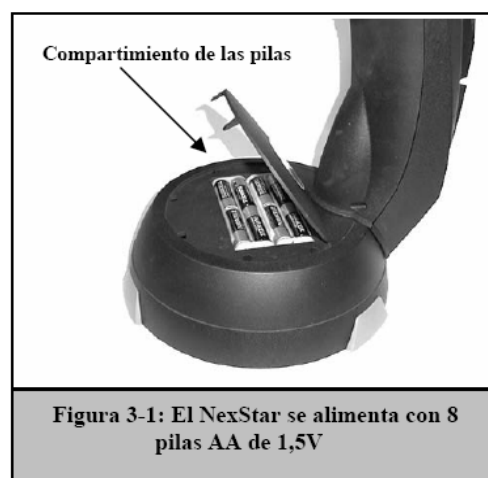
Empiece por sacar el telescopio y el trípode de sus cajas de embalaje y deposite la base redonda del telescopio sobre una superficie plana y robusta. Saque todos los accesorios de sus envoltorios correspondientes. No olvide guardar las cajas ya que podría necesitarlas en el caso de trasladar el instrumento a otra localidad.

Alimentación del NexStar

El NexStar puede alimentarse con pilas AA de 1,5V (no incluidas), un cable con adaptador a encendedor de coche o un transformador de 12V AC opcionales. El compartimiento para las pilas se encuentra en el centro de la base del telescopio (ver figura 3-1)

Para alimentar el NexStar con pilas:

1. Quite la tapa que cubre el compartimiento haciendo palanca ligeramente sobre la rebaba circular.
2. Inserte las pilas en el compartimiento correspondiente.
3. Vuelva a colocar la tapa presionando con suavidad hacia abajo.
4. Encienda el instrumento pulsando a "On" el interruptor situado en la parte inferior del brazo de la horquilla.



Unidad de control

La unidad de control se halla situada en el lateral exterior del brazo de la horquilla y puede emplearse extrayéndola del brazo o manteniéndola en el mismo. La unidad de control descansa sobre dos pivotes y un enganche colocados en el soporte del brazo de la horquilla. Para extraer el mando empuje suavemente hacia arriba y tire de él. Para volver a colocarlo, empuje hacia el interior y baje el mando hasta que quede asentado en sus soportes.

Una vez conectado el telescopio, utilice los mandos de movimiento del mando para colocar el tubo en posición horizontal y así facilitar la colocación de los accesorios y la extracción de la tapa frontal.

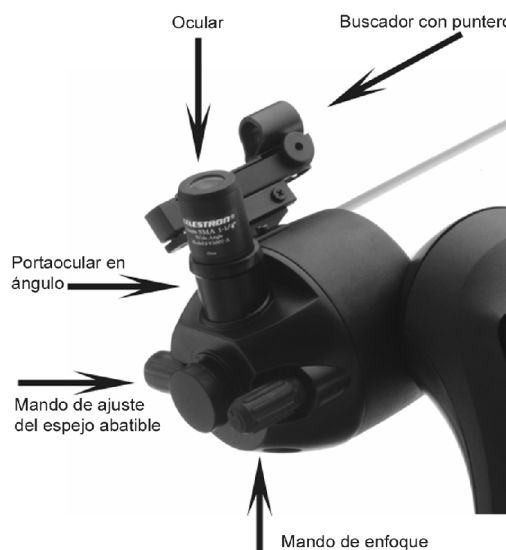
Nota: En caso de una pérdida de alimentación, el tubo óptico puede moverse manualmente. Sin embargo, cuando haya corriente, el telescopio debe ser siempre controlado con la unidad de control.

El ocular

El ocular es un elemento óptico que aumenta la imagen enfocada con el telescopio. El ocular se adapta directamente tanto en el porta-ocular como en un prisma cenital o inversor. Para acoplar el ocular:

1. Afloje el tornillo(s) de sujeción del porta-ocular en ángulo hasta dejar espacio suficiente para el ocular.
2. Deslice el ocular en el porta-ocular.
3. Apriete el tornillo(s) de sujeción del prisma.

Para quitar o sustituir el ocular, afloje el tornillo de sujeción del porta-ocular y extraiga el ocular.



Los oculares vienen determinados generalmente por su distancia focal y diámetro. La distancia focal de cada ocular está impresa en el cuerpo del mismo. Cuanto mayor sea el valor de la distancia focal menor aumento conseguiremos, y por contra, cuanto menor sea la distancia focal mayor será el aumento. Normalmente, durante la mayoría de observaciones se emplearán aumentos bajos a medios. Consulte la sección "Cálculo del aumento" para obtener más información sobre cómo determinar la potencia del instrumento.

El diámetro del ocular es la porción del mismo que se desliza en el interior del prisma o porta-ocular. El NexStar SE emplea oculares con un diámetro de 31,8mm.

El buscador con puntero luminoso

El buscador con puntero luminoso es el medio más rápido y sencillo para apuntar el telescopio exactamente al objeto deseado en el cielo. Es como disponer de un puntero láser que podemos iluminar directamente en el cielo nocturno. El buscador con puntero es una herramienta de dirección con aumento cero que utiliza una lentilla de cristal tratado para superponer la imagen de un punto rojo sobre la imagen del cielo nocturno. Mientras observa con los dos ojos abiertos a través del buscador, mueva el telescopio hasta que el punto rojo se fusione con el objeto tal como se ve a simple vista. El punto rojo está producido por un diodo emisor de luz (LED); no es un rayo láser y por ello no puede dañar la lentilla de vidrio ni el propio ojo. El buscador con puntero viene equipado con un mando de regulación de intensidad, dos mandos para el ajuste de los ejes y dos zapatas con cola de milano (una para los NexStar y otra para poder acoplar el buscador con puntero en otros telescopios). Antes de estar en disposición de uso, el buscador debe acoplarse al tubo del telescopio y alinearse adecuadamente.

Instalación del buscador con puntero luminoso

1. Localice la abrazadera soporte con montura de cola de milano situada en la parte posterior del tubo óptico.
2. Deslice el cuerpo del buscador en el soporte de cola de milano. Posiblemente tenga que aflojar ligeramente los dos tornillos del lateral del cuerpo del buscador para facilitar el montaje. Obviamente, la parte con la ventana de vidrio del buscador deberá apuntar hacia la parte frontal del telescopio.
3. Apriete los tornillos laterales del cuerpo del buscador para fijar éste en su sitio.

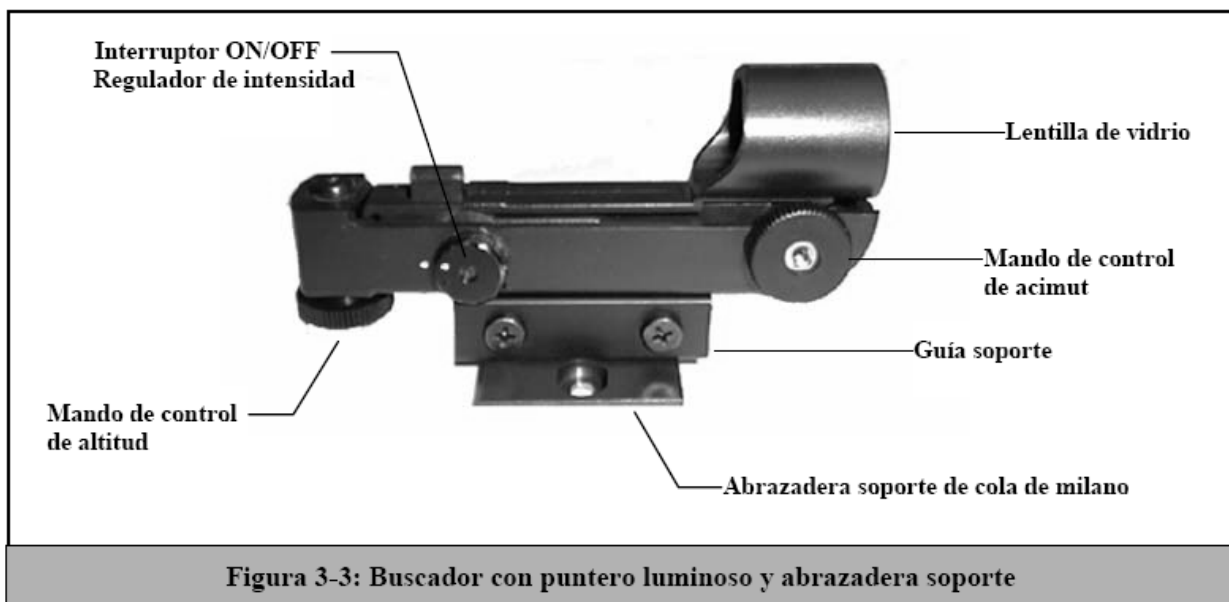


Figura 3-3: Buscador con puntero luminoso y abrazadera soporte

Utilización del buscador con puntero luminoso

El buscador con puntero se alimenta con una pila de litio (#CR2032) de larga duración de 3 voltios situada debajo de la parte frontal del buscador. Al igual que todos los buscadores, el buscador con puntero debe alinearse correctamente con el tubo principal del telescopio antes de su utilización. Este es un simple proceso que emplea los mandos de ajuste situados en el lateral y debajo del cuerpo del buscador. El proceso de alineación es preferible realizarlo durante la noche ya que el LED rojo resulta difícilmente apreciable durante el día.

1. Para conectar el buscador, gire el dial de regulación de intensidad (figura 3-3) en el sentido de las agujas del reloj hasta oír un "clic". Para incrementar el nivel de intensidad del punto rojo, continúe girando el dial hasta el final. *No olvide retirar el protector de plástico de la pila.*
2. Localice una estrella brillante o un planeta y céntrelo en el campo de visión del telescopio principal con un ocular de bajo aumento.
3. Con ambos ojos abiertos, observe a través del buscador la estrella guía.

4. Si el buscador está alineado correctamente, verá el LED rojo superpuesto sobre la estrella de alineación. En caso contrario, compruebe la posición del punto rojo con relación a la misma.
5. Sin mover el tubo del telescopio, accione los mandos de ajuste de acimut y altitud del buscador hasta que el punto rojo descansa exactamente sobre la estrella guía.

Si el LED es más brillante que la estrella de alineación, es posible que resulte difícil ver la estrella. En este caso, disminuya la intensidad del punto rojo girando el dial de regulación de intensidad en sentido contrario a las agujas del reloj hasta obtener una intensidad similar a la de la estrella. De esta manera, será más fácil conseguir una alineación precisa. A partir de este momento el buscador con puntero estará listo para ser utilizado. **Recuerde apagar el buscador una vez localizado un objeto. Con ello aumentará la duración tanto de la pila como del LED.**

Desmontaje del tubo óptico

La abrazadera de cola de milano de liberación rápida de los NexStar SE permite ajustar la posición del tubo para obtener un equilibrio adecuado o desmontar el tubo para guardarlo con seguridad. Para ajustar la posición o desmontar el tubo del soporte, afloje simplemente el mando de liberación (vea la figura 3-4) y deslice el tubo a lo largo de su soporte.

Acoplamiento del NexStar al trípode

El trípode Celestron para el NexStar es un soporte robusto y compacto que aguanta perfectamente el conjunto de horquilla y tubo del telescopio. Gracias a su diseño, puede ser transportado a cualquier lugar de observación. El trípode viene totalmente preensamblado y tan sólo necesita adaptar, en su posición, la bandeja para accesorios.



Figura 3-4

Para preparar el trípode:

1. Coloque el trípode con las puntas de las patas apuntando al suelo.
2. Separe al máximo las patas.
3. Coloque la bandeja para accesorios en la varilla vertical central de manera que los extremos de la misma presionen contra las patas. Previamente desenrosque el mando de tensión situado en la varilla vertical.
4. Coloque el mando de tensión en la varilla y enrósquelo hasta que la bandeja quede bien asegurada contra las patas del trípode.
5. En este momento el trípode se mantendrá por sí solo.

El trípode dispone de patas que pueden ajustarse en altura para obtener un nivelado adecuado en cualquier tipo de superficie. Además, el equipo incluye un nivel de burbuja de quita y pon para controlar la nivelación. Para ajustar la altura de las patas y el nivelado del instrumento:

1. Coloque el nivel de burbuja sobre la placa de inclinación. Compruebe que está totalmente plana y paralela al suelo.
2. Localice el mando de fijación situado en la parte inferior de cada pata.
3. Afloje el mando hasta que la parte interior de las patas se deslice hacia fuera.
4. Extienda la parte interna de cada pata hasta la altura deseada.
5. Apriete los mandos de fijación para sostener las patas.



Figura 3-5

Si va a alinear el telescopio con la Polar directamente, es mejor ajustar la altura de la placa de inclinación antes de colocar encima el telescopio, para ello:

1. Afloje la palanca de bloqueo de latitud (situada al lado de la varilla de ajuste de latitud) y eleve la placa de inclinación hasta que la escala grabada en la propia varilla coincida con la latitud del lugar de observación.
2. Apriete la palanca de bloqueo para mantener firmemente la placa de inclinación en su posición.

3. Coloque la base del telescopio sobre la placa de inclinación haciendo coincidir el orificio central de la base con el pivote que sobresale de la placa de inclinación.
4. Gire el telescopio hasta que coincidan los orificios de anclaje de la base del mismo con los del trípode.
5. Enrosque, en primer lugar, el tornillo de fijación más próximo a la varilla con la escala de latitud grabada, seguidamente alinee los otros dos tornillos en los espacios restantes. Compruebe que la palanca de bloqueo de latitud esté todavía apretada.

Ahora el NexStar SE estará firmemente asentado sobre el trípode y listo para su utilización.

Unidad de control

La unidad de control del NexStar GT está diseñada para acceder inmediatamente a todas las funciones disponibles en el telescopio. Con su base de datos de más de 4000 objetos y sus menús de fácil interpretación, cualquier aficionado a la Astronomía se habituará rápidamente al uso de este instrumento en unas pocas sesiones de observación. A continuación, se detallan brevemente las especificaciones de los componentes individuales de la unidad de control del NexStar:

1. **Pantalla de visualización de cristal líquido (LCD):** Esta pantalla de visualización dispone de una doble línea de 16 caracteres con iluminación de fondo para la lectura confortable de la información del telescopio y del texto móvil.
2. **Align (Alineación):** Instruye al NexStar sobre como utilizar una estrella o un objeto seleccionado como posición de alineación.
3. **Teclas de dirección:** Permiten el control completo del NexStar en cualquier dirección. Utilice las teclas de dirección para desplazar el telescopio hasta las estrellas de alineación iniciales o para centrar objetos en el ocular.



Figura 4-1
Unidad de Control del NexStar GT

4. **Teclas de catálogos:** El NexStar tiene teclas en la unidad de control que permiten el acceso directo a cada uno de los catálogos de su base de datos de más de 4.000 objetos. La base de datos contiene los siguientes catálogos:

Messier - Lista completa con todos los objetos Messier.

NGC - Lista completa de los objetos de cielo profundo del Nuevo Catálogo General Revisado.

Caldwell - Una combinación de los mejores objetos NGC e IC.

Planetas - Los 8 planetas de nuestro Sistema Solar, y además la Luna y el Sol.

Estrellas - Una lista compilada de las estrellas más brillantes del catálogo SAO.

List - Para un rápido acceso, los mejores y más populares objetos en la base de datos del NexStar han sido divididos en listas basadas en su tipo y/o nombre común:

Estrellas por nombre	Lista con los nombres comunes de las estrellas más brillantes del cielo.
Objetos por nombre	Lista alfabética con más de 50 objetos populares del cielo profundo.
Estrellas dobles	Lista alfabética con la mayoría de las magníficas estrellas dobles, triples y cuádruples en el cielo.
Estrellas variables	Lista selecta de las estrellas variables más brillantes con el periodo de cambio de magnitud más corto.
Asterismos	Lista específica de algunos de los objetos más reconocibles en el cielo.

5. **Info:** Visualiza los datos e información útil sobre objetos seleccionados de la base de datos NexStar.
6. **Tour:** Activa el modo tour, buscando los mejores objetos en un mes determinado y mueve el NexStar automáticamente hacia esos objetos.
7. **Enter:** Pulsando Enter tendrá la oportunidad de seleccionar todas las funciones del NexStar, confirmar los parámetros introducidos y dirigir el telescopio hacia los objetos mostrados.
8. **Undo:** *Undo* le permitirá abandonar el menú actual accediendo al nivel anterior del mismo. Pulse *Undo* repetidamente para volver a un menú principal o para borrar datos introducidos erróneamente.
9. **Menu:** Visualiza las diversas funciones de configuración y utilidades, como por ejemplo la velocidad de seguimiento y los objetos definidos por el usuario, y otras muchas más.
10. **Scroll Keys (teclas de desplazamiento):** Se emplean para moverse dentro de las listas de menús. En la parte derecha de la pantalla LCD aparece un símbolo en forma de doble flecha que nos indica que las teclas de desplazamiento pueden emplearse para obtener información adicional.
11. **Rate:** Cambia la velocidad de los motores de inmediato al pulsar las teclas direccionales.
12. **RS-232 Jack:** Permite el acoplamiento del telescopio a un ordenador para el control remoto del mismo mediante programas adecuados.

Utilización de la unidad de control

Esta sección describe los procedimientos básicos de la unidad de control necesarios para operar el NexStar. Estos procedimientos han sido agrupados en tres categorías: Alineación, Configuración y Utilidades. La sección correspondiente a la Alineación versa sobre la alineación inicial del telescopio y la búsqueda de objetos en el cielo; la sección correspondiente a la configuración habla de cómo cambiar parámetros como, por ejemplo, el tipo y velocidad de seguimiento; finalmente, la última sección resume todas las funciones de utilidades, como, por ejemplo, el ajuste de los límites de movimiento del telescopio y la compensación de la respuesta de los motores.

Proceso de Alineación

Para que el NexStar sea capaz de apuntar de manera precisa a objetos en el cielo, primero debe alinearse en relación a posiciones conocidas (estrellas) en el cielo. Con esta información, el telescopio puede crear un modelo del cielo, que es utilizado para localizar cualquier objeto con coordenadas conocidas. Existen diversas maneras de alinear el NexStar en el cielo que pueden variar en función de la información ofrecida por el usuario: **SkyAlign** aprovecha la fecha actual, la hora y el lugar de observación (ciudad o coordenadas) para crear un modelo exacto del cielo. A continuación, el usuario simplemente deberá apuntar el telescopio hacia tres objetos brillantes para alinear con precisión el telescopio con el cielo. **Auto Two-Star Align** solicitará al usuario que elija y centre una primera estrella de alineación, y seguidamente el NexStar seleccionará y girará automáticamente hacia otra segunda estrella de alineación. **Two-Star Alignment** requiere del usuario que identifique dos estrellas de alineación y que gire manualmente el telescopio hacia ellas. **One-Star Align** funciona igual que la opción Two-Star Align pero tan sólo requiere una única estrella de alineación. Aunque no ofrece una precisión similar a los otros métodos de alineación, One-Star Align es el modo más rápido de localización y seguimiento de planetas brillantes y objetos en funcionamiento altacimutal. Por último, **Solar System Align** mostrará una lista de objetos visibles durante el día (planetas y luna) disponibles para alinear el telescopio. Todos estos procesos de alineación se describen detalladamente a continuación.

Definición: La expresión "Altacimutal" o "Alt-Az" se refiere a un tipo de montura que permite al telescopio moverse tanto en altitud (arriba y abajo) como en acimut (derecha e izquierda) con relación al suelo. Este es el soporte más simple para el acoplamiento de un telescopio a un tripode.

SkyAlign

La opción SkyAlign es el medio más sencillo para alinear el NexStar y disponerlo para observar. Aún en el caso de que usted no conozca el nombre de las estrellas del cielo, el NexStar se alineará, en cuestión de minutos, mediante la solicitud de información básica como la fecha, la hora y la posición. Una vez introducida dicha información, usted tan sólo tendrá que apuntar el telescopio hacia tres objetos brillantes del cielo. Debido a que la opción SkyAlign no requiere el conocimiento del cielo nocturno, no es imprescindible saber el nombre de las estrellas a las cuales apuntamos. Puede seleccionar, si así lo

desea, un planeta o la misma luna, aunque en este caso, al ser el recorrido orbital diferente al de las estrellas, podría inducir a cierto error. Una vez realizada esta operación, el telescopio estará en disposición de localizar y seguir cualquier objeto incluido en la amplia base de datos. Antes de proceder a la alineación del instrumento, éste debe situarse en el exterior con todos sus accesorios acoplados (ocular, prisma y buscador). Obviamente, no olvide quitar la tapa protectora de la lente objetivo frontal del tubo. Para activar la función SkyAlign:

1. Encienda el telescopio pulsando el interruptor de encendido situado en la base de la horquilla.
2. Pulse ENTER para seleccionar la opción *SkyAlign*. Si pulsa la tecla ALIGN, accederá directamente a la opción *SkyAlign*, sin pasar por otras opciones intermedias.
3. La unidad de control solicitará seguidamente la siguiente información:

Location (Lugar) – El NexStar mostrará una lista de ciudades para elegir. Seleccione la ciudad más próxima a su lugar de observación. La ciudad seleccionada permanecerá en la memoria de la unidad de control de manera que aparecerá automáticamente en el momento en el que vuelva a conectar el telescopio para su alineación. Alternativamente, si usted conoce las coordenadas exactas de longitud y latitud del lugar de observación, puede introducirlas directamente en la unidad de control y, del mismo modo, quedarán en memoria para futuras observaciones. Para seleccionar una ciudad:

- Emplee las teclas Up y Down para elegir entre *City Database* (lista de ciudades) o *Custom Site* (coordenadas particulares). *City Database* permite seleccionar la ciudad más próxima al lugar de observación entre una lista de ciudades internacionales y de Estados Unidos. Seleccione *City Database* y pulse ENTER.
- La unidad de control permite elegir ciudades de los Estados Unidos e internacionales. Para escoger cualquier ciudad de los Estados Unidos, pulse ENTER mientras la pantalla muestra el mensaje **United States**. Para seleccionar un país internacional, utilice las teclas Up y Down hasta visualizar el mensaje **International** y pulse ENTER a continuación.
- Emplee las teclas Up y Down para recorrer la lista de países por orden alfabético hasta acceder al suyo propio y pulse ENTER.
- Pulse las teclas Up y Down hasta que aparezca en pantalla la ciudad en cuestión, o en su defecto, la más próxima al lugar de observación y pulse ENTER.

Time (Hora) – Introduzca la hora solar de su país. Puede hacerlo en formato 24 horas (por ejemplo 20:00) o en formato de 12 horas (por ejemplo 8:00).

- Si elige el formato de 12 horas, seleccione PM o AM, después de haber pulsado ENTER.
- Seguidamente, elija entre Standard time (hora estándar) o Daylight Savings (hora de ahorro de energía). Emplee las teclas Up y Down para alternar entre ambas opciones. **NOTA: Sugerimos seleccionar la primera opción (Standard time) ya que en España, exceptuando las Islas Canarias, la hora de ahorro de energía es de 2 horas en verano y tan sólo una en invierno. El programa del NexStar está configurado para aceptar sólo una hora de diferencia.**
- Seleccione la zona horaria del lugar de observación. Para ello, utilice las teclas Up y Down para recorrer la lista con las diferentes opciones. Consulte la zona horaria correspondiente del lugar de observación en el apéndice que encontrará al final de este manual. **NOTA: En el caso de ESPAÑA, seleccione la opción UNIVERSAL TIME.**

Date (Fecha) – Introduzca la fecha en formato Month (mes), Day (día) y Year (año). La pantalla mostrará mm/dd/yy.

- Si ha introducido por error cualquier valor incorrecto, emplee la tecla *UNDO* para anular la entrada y vuelva a introducir el valor adecuado.
 - Cada vez que vuelva a conectar el instrumento, la unidad de control mostrará automáticamente el último lugar de observación introducido (tanto si se trata del nombre de una ciudad como de las coordenadas de longitud/latitud). Pulse *ENTER* para aceptar los parámetros si está de acuerdo con ellos. En caso contrario, pulse *UNDO* e introduzca los nuevos datos correspondientes.
4. Utilice las teclas de flecha de la unidad de control para girar el telescopio hacia cualquier objeto brillante del cielo. Alinee el objeto con el punto rojo del buscador y pulse *ENTER*.
 5. Si el buscador está alineado correctamente con el tubo principal del telescopio, la estrella de alineación debería estar en el campo de visión del ocular del telescopio. A continuación, la unidad de control le pedirá que centre la estrella en el ocular, para ello utilice las teclas de flecha; una vez centrada la estrella en el ocular pulse la tecla *ALIGN*. En este momento, la estrella pasará a ser el primer punto de referencia. (No es necesario ajustar la velocidad de giro de los motores después de cada alineación. El NexStar selecciona automáticamente la velocidad adecuada para la alineación tanto para el buscador como para el ocular).
 6. Como segundo objeto de referencia, elija otra estrella brillante o un planeta los más alejado posible de la primera estrella de alineación. De nuevo, emplee las teclas de flecha para centrar el objeto en el buscador y pulse *ENTER*. Seguidamente, centre el objeto en el ocular del telescopio y pulse *ALIGN*.
 7. Repita el mismo proceso con una tercera estrella de alineación. Una vez finalizado dicho proceso, la pantalla mostrará el mensaje "**Match Confirmed**" (alineación confirmada). Pulse la tecla *UNDO* si quiere conocer los nombres de los tres objetos utilizados para la alineación, o pulse *ENTER* para aceptar dichos objetos sin más. En este momento podrá empezar a localizar su primer objeto.

Consejos para la utilización de la función *SkyAlign*

- Procure que el trípode esté bien nivelado antes de iniciar el proceso. La información exacta de la hora y fecha junto a un buen nivelado del trípode facilitarán la interpretación de los objetos brillantes y planetas disponibles situados por encima del horizonte.
- No olvide escoger objetos de alineación que estén separados entre sí la máxima distancia posible. Para obtener los mejores resultados asegúrese de que el tercer objeto de alineación no esté en línea recta con los otros dos. En caso contrario podría arruinar la alineación.
- No se preocupe si confunde estrellas por planetas al seleccionar los objetos de alineación. La función *SkyAlign* contempla los cuatro planetas más brillantes (Venus, Júpiter, Saturno y Marte) así como la Luna. Además, la unidad de control dispone de más de 80 estrellas de alineación disponibles en su memoria (por debajo de magnitud 2,5).
- Rara vez *SkyAlign* será incapaz de determinar qué estrellas son las utilizadas. Esto puede suceder cuando un planeta brillante o la Luna pasan cerca de otra estrella brillante. En situaciones como esta es preferible seleccionar otro objeto de alineación.
- Asegúrese de centrar los objetos empleando la misma dirección de movimiento que la obtenida con el *GoTo* automático. Por ejemplo, si el telescopio finaliza su movimiento automático hacia arriba y hacia la derecha, debería centrar los tres objetos en el ocular utilizando las teclas de flecha arriba y derecha (sin embargo, tenga en cuenta que las teclas de flecha arriba/abajo invierten su movimiento cuando se emplean velocidades 6 o inferiores). Al realizar el centrado en esas direcciones, se eliminará bastante el efecto de reacción y juego de los engranajes, asegurando además la máxima precisión de alineación.

Auto Two-Star Align (Alineación automática con dos estrellas)

Como sucede con la función *SkyAlign*, la función *Auto Two-Star Align* (alineación automática con dos estrellas) requiere la introducción de información correspondiente a la fecha y hora. Una vez obtenida dicha información, el *NexStar* le pedirá seleccionar y apuntar el telescopio a una estrella conocida. En este momento el *NexStar* dispone de toda la información necesaria para seleccionar automáticamente una segunda estrella de alineación. Una vez seleccionada la estrella, el telescopio girará automáticamente hacia ella para completar el proceso de alineación. Este proceso se realiza de la siguiente manera:

1. Una vez conectado el *NexStar*, pulse *ENTER* para iniciar el proceso de alineación.
2. Utilice las teclas *Up* y *Down* hasta acceder a la pantalla *Auto Two-Star Align* y pulse *ENTER*.
3. La pantalla de la unidad de control mostrará los últimos datos almacenados correspondientes al lugar y hora. Emplee las teclas *Up* y *Down* para revisar esta información. Pulse *ENTER* para aceptar dichos datos si son correctos, o *UNDO* para editarlos manualmente. (Consulte la sección *SkyAlign* para obtener información sobre la introducción de datos).
4. La pantalla le pedirá seleccionar una estrella brillante entre las que aparecen en la lista de la unidad de control. Utilice las teclas *Up* y *Down* (6 y 9 en el teclado) hasta acceder a la estrella deseada y pulse *ENTER*.
5. Emplee las teclas de flecha de la unidad de control para girar el telescopio hacia la estrella seleccionada. Centre la misma en el buscador y pulse *ENTER*. A continuación, centre la estrella en el ocular del telescopio y pulse *ALIGN*.
6. Basándose en esta información, la pantalla mostrará automáticamente la segunda estrella de alineación más adecuada y situada por encima del horizonte. Pulse *ENTER* y el telescopio girará automáticamente hacia esa segunda estrella. Sin embargo, si por alguna circunstancia no desea seleccionar esa segunda estrella (tal vez por que esté situada detrás de un árbol o una casa), puede hacer lo siguiente:
 - Pulse *UNDO* para que la pantalla muestre otra estrella de alineación.
 - Utilice las teclas *Up* y *Down* para acceder manualmente a la estrella deseada entre las contenidas en la lista de la unidad de control.

Una vez finalizado el movimiento, la pantalla le pedirá que utilice las teclas de flecha de la unidad de control para alinear la estrella con el punto rojo del buscador. Una vez centrado el objeto, pulse *ENTER*. La pantalla le solicitará, a continuación, que centre la estrella en el campo de visión del ocular. Para ello, emplee las teclas de flecha y pulse *ALIGN* una vez centrado el objeto. Transcurridos unos segundos la pantalla debería mostrar el mensaje ***Align Success*** (alineación correcta), y usted podrá empezar a localizar objetos.

Two Star Alignment (Alineación con dos estrellas)

Con el método de alineación con dos estrellas, el *NexStar* requiere que el usuario conozca las posiciones de dos estrellas brillantes para alinear el telescopio de manera precisa con el cielo y así poder empezar a buscar objetos. He aquí un resumen del procedimiento de alineación:

1. Una vez encendido el *NexStar*, seleccione la función *Two-Star Align* mediante las teclas *Up* y *Down* (10) de la unidad de control y pulse *ENTER*.
2. Pulse *ENTER* para aceptar la información almacenada correspondiente a la hora y el lugar, o pulse *UNDO* para introducir nueva información.
3. En la fila superior de la pantalla de la unidad de control aparecerá el mensaje **SELECT STAR 1**. Utilice las teclas *Up* y *Down* (10) para seleccionar la estrella que desee utilizar como primera estrella de alineación. Pulse *ENTER*.

4. El NexStar solicitará, a continuación, centrar dicha estrella en el buscador. Emplee las teclas de flecha para girar el telescopio hacia la estrella de alineación y centre la misma en el campo de visión del buscador. Pulse *ENTER* una vez centrada.
5. Ahora, centre la estrella en el campo de visión del ocular del telescopio utilizando, también, las teclas de flecha y pulse *ALIGN*.

Sugerencia: Para centrar con mayor precisión la estrella de alineación en el ocular, puede disminuir la velocidad de giro de los motores. Para ello, pulse la tecla *RATE* (11) de la unidad de control y seguidamente pulse una de las teclas numéricas en función de la velocidad deseada (9 = máxima, 1 = mínima).

6. Seguidamente, el NexStar solicitará seleccionar una segunda estrella de alineación y pulsar la tecla *ALIGN*. Es recomendable seleccionar una estrella distante de la anterior. Aquellas estrellas alejadas entre sí 40° o 60° proporcionan una alineación de mayor precisión que aquellas situadas a menor distancia.

Una vez completada la alineación con la segunda estrella, la pantalla mostrará el mensaje **Alignment Successful** (alineación Correcta) y podrá oír el ruido de los motores al iniciar el seguimiento.

One-Star Align (Alineación con una estrella)

Esta opción requiere que el usuario introduzca toda la información del mismo modo que en el caso anterior. Sin embargo, en lugar de girar hacia dos estrellas de alineación para su centrado y ajuste, el NexStar emplea tan sólo una estrella como modelo. Este método permite girar aproximadamente hacia las coordenadas de objetos brillantes como la Luna y planetas y proporciona al telescopio la información necesaria para seguir objetos en altacimut en cualquier parte del cielo. Sin embargo, este método no es el más adecuado para localizar objetos minúsculos o débiles, ni para la obtención de astrofotografías con seguimiento.

Para aplicar este método:

1. Seleccione la función *One-Star Align* entre las opciones de alineación.
2. Pulse *ENTER* para aceptar la información mostrada en la pantalla correspondiente a la hora y el lugar, o pulse *UNDO* si desea introducir otros datos.
3. En la fila superior de la pantalla de la unidad de control aparecerá el mensaje *SELECT STAR 1*. Utilice las teclas *Up* y *Down* (10) para seleccionar la estrella que desee utilizar como primera estrella de alineación. Pulse *ENTER*.
4. El NexStar solicitará, a continuación, centrar dicha estrella en el buscador. Emplee las teclas de flecha para girar el telescopio hacia la estrella de alineación y centre la misma en el campo de visión del buscador. Pulse *ENTER* una vez centrada.
5. Ahora, centre la estrella en el campo de visión del ocular del telescopio utilizando, también, las teclas de flecha y pulse *ALIGN*.
6. Una vez finalizado el proceso, la pantalla mostrará el mensaje **Align Successful** (alineación correcta).

Nota: Una vez efectuado este proceso, podrá utilizar la función Re-alignment (realineación), que encontrará más adelante, para mejorar la precisión de apuntado del instrumento.

Solar System Align (Alineación con objetos del sistema solar)

Este proceso está diseñado para proporcionar excelentes opciones de seguimiento y GoTo mediante el uso de objetos del sistema solar (Sol, Luna y planetas) para alinear el telescopio. Es un medio ideal para alinear el telescopio para observaciones diurnas así como un modo rápido de alinear el telescopio para observaciones nocturnas.

Nunca observe directamente el Sol a simple vista o con un telescopio sin acoplar un filtro solar adecuado. Su vista podría resultar dañada permanente e irreversiblemente.

1. Seleccione *Solar System Align* entre las opciones de alineación.
2. Pulse *ENTER* para aceptar la información mostrada en la pantalla correspondiente a la hora y el lugar, o pulse *UNDO* si desea introducir otros datos.
3. En la fila superior de la pantalla aparecerá el mensaje *SELECT OBJECT* (seleccionar objeto). Emplee las teclas *Up* y *Down* para acceder al objeto que desee utilizar (planeta, luna o sol). Pulse *ENTER*.
4. El NexStar solicitará, a continuación, centrar dicha estrella en el buscador. Emplee las teclas de flecha para girar el telescopio hacia la estrella de alineación y centre la misma en el campo de visión del buscador. Pulse *ENTER* una vez centrada.
5. Ahora, centre la estrella en el campo de visión del ocular del telescopio utilizando, también, las teclas de flecha y pulse *ALIGN*.

Una vez finalizado el proceso, la pantalla mostrará el mensaje **Align Successful** (alineación correcta).

Consejos para la utilización de la función Solar System Align

Como opción de seguridad, el SOL no aparece, por defecto, en la lista de objetos de la unidad de control. Para activar este objeto hay que acceder al menú Utilities. Para permitir que el SOL aparezca entre los objetos de alineación realice el siguiente proceso:

1. Pulse *UNDO* hasta que la pantalla muestre el mensaje "NexStar SLT" o similar.
2. Pulse la tecla *MENU* y utilice las teclas Up y Down para acceder al menú *Utilities*. Pulse *ENTER*.
3. Con las teclas Up y Down acceda al menú *Sun* y pulse *ENTER*.
4. Pulse *ENTER* de nuevo para aceptar que el Sol aparezca en la pantalla de la unidad de control.

Podrá eliminar el Sol de la pantalla empleando el mismo método.

Para mejorar la precisión de apuntado del telescopio, aplique la función Re-Align que se describe a continuación.

EQ North/EQ South Alignment (Alineación EQ Norte/EQ Sur)

Las opciones de alineación EQ North y EQ South ayudan al usuario a alinear el telescopio cuando se emplea sobre una montura ecuatorial. Similar a los procesos de alineación altacimutal descritos anteriormente, la opción EQ ofrece la elección entre AutoAlign, Two-Star Alignment, One-Star Alignment o Solar System Alignment. Consulte el capítulo "Astronomía Básica", que encontrará más adelante, para obtener información sobre la alineación polar del telescopio.

EQ AutoAlign (Alineación automática EQ)

La opción EQ AutoAlign emplea la misma información concerniente a hora/lugar que en el caso de la alineación altacimutal, sin embargo requiere que el usuario posicione el tubo de manera que los índices de altitud sean coincidentes (ver figura 4-2), y que gire la base del telescopio hasta que el tubo apunte hacia el Meridiano (ver figura 4-3). Basándose en esta información el NexStar girará automáticamente hacia dos estrellas de referencia seleccionadas para su alineación. Para aplicar la opción EQ AutoAlign:

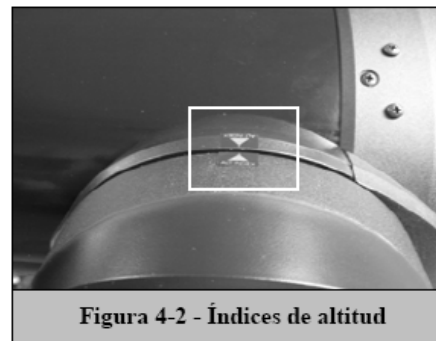


Figura 4-2 - Índices de altitud

1. Seleccione EQ North o South Align entre las opciones disponibles de alineación y pulse *enter*.
2. Pulse *ENTER* para aceptar la información de fecha y hora mostrada, o *UNDO* para introducir manualmente los datos.
3. Seleccione el método EQ AutoAlign y pulse *ENTER*.
4. Cuando la pantalla muestre el mensaje *Set Alt to Index (encarar los índices)*, mueva el telescopio con las teclas de flecha arriba y abajo hasta que los índices del tubo y del brazo de la horquilla estén alineados. Vea la figura 4-2.
5. Cuando la pantalla muestre el mensaje *Find Meridian (Buscar el Meridiano)*, utilice las teclas de flecha izquierda y derecha para girar la base del telescopio hasta que el tubo óptico apunte al meridiano.
6. En función de esta información, el NexStar mostrará automáticamente en la pantalla las estrellas de alineación más adecuadas situadas por encima del horizonte. Pulse *ENTER* para girar automáticamente el telescopio hacia la estrella determinada. Si por alguna razón no desea seleccionar cualquiera de las estrellas recomendadas (posiblemente por encontrarse oculta por un árbol o bloque de pisos), puede hacer lo siguiente:
 - Pulsar *UNDO* para que la pantalla muestre otra estrella de alineación.
 - Utilizar las teclas Up y Down para acceder manualmente a la estrella deseada entre las contenidas en la lista de la unidad de control.
7. El telescopio solicitará centrar el objeto de alineación seleccionado. Utilice las teclas direccionales de flecha para girar el telescopio hacia el objeto de alineación y céntrelo en el buscador. A continuación, pulse *ENTER*.
8. Después, centre el objeto en el ocular del telescopio y pulse *ALIGN*.
9. Una vez haya pulsado *ALIGN*, el telescopio girará automáticamente hacia una segunda estrella de alineación. Repita los pasos 6 y 7 para completar la alineación.

EQ Two-Star Align (Alineación EQ con dos estrellas)

La opción de alineación EQ con dos estrellas sigue la misma pauta que la opción altacimutal. Este método de alineación no requiere la alineación de los índices de altitud ni que apuntemos al meridiano, pero sí necesita que el usuario localice y alinee el telescopio con dos estrellas brillantes. A la hora de seleccionar las estrellas de alineación es aconsejable escoger aquellas que a) que tengan una gran separación en acimut y b) que estén ambas en un mismo sentido de latitud, positiva o negativa. Siguiendo estas recomendaciones obtendremos una alineación EQ con dos estrellas de gran precisión.

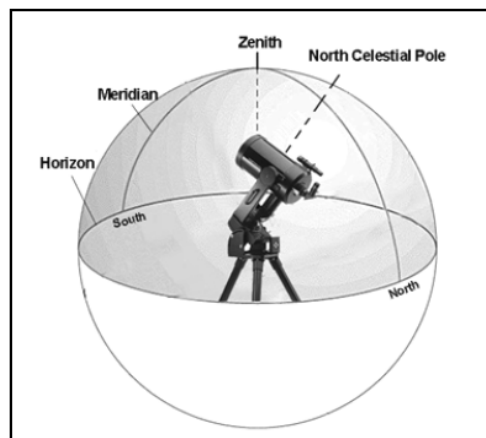


Figura 4-3

El Meridiano es una línea imaginaria en el cielo que parte del polo Norte celeste y llega hasta el polo Sur celeste pasando por el Cénit.

EQ One-Star Align (Alineación EQ con una estrella)

El proceso de alineación es similar a aquel obtenido para la alineación con dos estrellas, con la salvedad que tan sólo precisa una. Para emplear la opción de alineación EQ con una estrella siga los pasos 1 a 7 del apartado Alineación EQ con dos estrellas.

EQ Solar System Align (Alineación EQ con el sistema solar)

Este método de alineación permite el uso de un único objeto del sistema solar para alinear el telescopio en uso diurno. Para alinear el telescopio mediante este proceso, siga los pasos 1 a 7 de la sección Alineación EQ con dos estrellas.

Mejora de la precisión de apuntado

El NexStar SE dispone de diversas opciones que permiten mejorar la precisión de dirección de la montura.

Estrellas de alineación:

Las estrellas de alineación permiten sustituir cualquiera de las estrellas originales por otro nuevo objeto celeste. Con ello, es posible mejorar la precisión de apuntado del telescopio sin tener que volver a introducir información adicional.

Para sustituir una estrella de alineación por otra nueva:

1. Seleccione la estrella deseada (u objeto) en la base de datos y gire hacia ella.
2. Una vez centrada, pulse *UNDO* repetidamente hasta llegar al menú principal.
3. Cuando la pantalla muestre el mensaje **NexStar SE**, pulse la tecla *ALIGN* en la unidad de control.
4. Utilice las teclas Up/Down y seleccione la opción *Alignment Star*, seguidamente pulse *ENTER*.
5. La pantalla preguntará qué estrella de alineación desea sustituir. Utilice las teclas Up y Down para seleccionar la estrella a sustituir. Generalmente es aconsejable sustituir las estrellas más próximas al nuevo objeto. Con ello mantendrá una distancia razonable entre las estrellas de alineación.
6. Alinee la estrella en el buscador y pulse *ENTER*.
7. Con cuidado, centre el objeto en el campo de visión del ocular y pulse *ALIGN*.

Sync:

La función Sync puede utilizarse para mejorar la precisión de apuntado en una región específica del cielo. Sync es una opción muy útil cuando se emplea conjuntamente con las opciones Constellation Tour e Identify que exploran una zona limitada del cielo. Para aplicar esta opción:

1. Seleccione una determinada estrella (u objeto) de la base de datos y gire hacia ella.
2. Una vez centrada, pulse *UNDO* repetidamente hasta acceder al menú principal.
3. Cuando aparezca el mensaje **NexStar SE** en la pantalla, pulse la tecla *ALIGN*.
4. Utilice las teclas Up/Down para acceder a la opción Sync y pulse *ENTER*.
5. Alinee el objeto Sync en el centro del buscador y pulse *ENTER*.
6. Con cuidado, centre el objeto en el campo de visión del ocular y pulse *ALIGN*.

En este momento, la precisión de direccionamiento del telescopio habrá mejorado en esa zona particular del cielo.

Undo Sync:

Como la opción Sync es aplicable tan sólo en una determinada zona del cielo, habrá que desactivarla cuando vaya a explorar otras áreas más distantes. Realice un Undo Sync para restaurar el direccionamiento del telescopio en su alineación inicial. Adicionalmente, en el caso de intentar añadir otras estrellas de calibración, la unidad le solicitará desactivar la función Sync antes de proceder.

Object Catalog (Catálogo de objetos)

Selecting an object (selección de un objeto)

Ahora que el telescopio ha sido alineado de manera adecuada, usted puede elegir cualquiera de los catálogos disponibles en la base de datos del NexStar. La unidad de control tiene una tecla para cada uno de los catálogos incluidos en la base de datos. Hay dos maneras de seleccionar los objetos de la base de datos; repasar la lista con los objetos indicados con su nombre, o introduciendo el número asignado a los mismos:

- Si pulsa la tecla *LIST* en el mando tendrá acceso a todos los objetos de la base de datos que tienen nombres o tipos comunes. Cada lista está dividida en las siguientes categorías: Estrellas por Nombre, Objeto por Nombre, Estrellas Variables y Asterismos. Seleccionando cualquiera de estas opciones se visualizará un listado alfanumérico de los objetos incluidos en dicha lista. Pulsando los botones de Up y Down (10) usted podrá recorrer el catálogo hasta encontrar el objeto deseado.

- Al pulsar cualquiera de las teclas de catálogos (M, CALD, NGC, o STAR) aparecerá un cursor parpadeando debajo del nombre del catálogo elegido. Utilice las teclas numéricas para introducir el número de cualquier objeto de estos catálogos estandarizados. Por ejemplo, para encontrar la Nebulosa de Orión se debe pulsar la tecla "M" e introducir "042".
- Pulsando la tecla PLANET usted podrá utilizar las teclas UP y DOWN para recorrer las listas y seleccionar los ocho planetas, al igual que la luna.

Cuando tenga que repasar una larga lista de objetos, mantenga pulsada una de las teclas Up o Down y la pantalla visualizará los objetos a una velocidad superior.

Cuando tenga que introducir el número de una estrella SAO, tan sólo necesitará copiar los cuatro primeros dígitos de los seis totales. Una vez introducidos los cuatro dígitos, la unidad de control listará automáticamente todos los objetos disponibles empezando por el correspondiente a dicho número.

Slewing to an object (Cómo girar hacia un objeto)

Una vez que el objeto deseado haya sido visualizado en la pantalla de la unidad de control, usted tiene dos opciones:

- **Pulsar la tecla INFO.** De esta manera obtendrá información útil del objeto seleccionado tal como su magnitud, constelación a la cual pertenece y otros parámetros interesantes.
- **Pulsar la tecla ENTER.** En este caso el telescopio girará automáticamente hacia las coordenadas del objeto. Mientras el telescopio gira hacia el objeto, el usuario todavía puede tener acceso a muchas funciones de la unidad de control (como la visualización de información sobre el objeto.)

Si ha seleccionado un objeto situado por debajo del horizonte, el NexStar notificará esta situación mediante un mensaje en pantalla indicando la selección de un objeto situado fuera de los límites de giro establecidos (consulte el apartado Slew Limits - parámetros Límite de Giro - en la sección Scope Setup – configuración del telescopio). Pulse UNDO para volver atrás y seleccionar un objeto nuevo. Pulse ENTER para ignorar el mensaje y continuar el giro. La unidad de control del NexStar mostrará aquellos objetos situados por debajo del horizonte tan sólo si la función Filter Limits (Filtro de Límites) está configurada por debajo de 0° de altitud. Consulte la función Filter Limits en la sección Utility Feature - Funciones de Utilidades - del presente manual para obtener más información sobre la configuración de los límites de movimiento.

Precaución: Nunca gire el telescopio cuando haya alguien mirando por el ocular. El telescopio puede moverse repentinamente a gran velocidad y golpear al observador.

Para obtener información de los objetos no es necesario realizar una alineación estelar. Basta con pulsar cualquiera de las teclas correspondientes a los diferentes catálogos una vez conectado el telescopio.

Finding Planets (localización de planetas)

El NexStar puede localizar 8 planetas además del Sol y la Luna. Sin embargo, la unidad de control tan sólo mostrará aquellos objetos del sistema solar situados por encima del horizonte (o entre sus límites). Para localizar planetas, pulse la tecla PLANET en la unidad de control. La pantalla mostrará todos los objetos del sistema solar situados por encima del horizonte:

- Emplee las teclas **Up y Down** para seleccionar el planeta que desee observar.
- Pulse la tecla **INFO** para acceder a la información del planeta.
- Pulse **ENTER** para girar hacia el mismo.

Para poder acceder al Sol como opción en la base de datos, consulte el Menú *Sun* en la sección *Utilities* del manual.

Tour Mode (modo Tour)

El NexStar incluye una función "Tour" que permite al usuario elegir automáticamente entre una lista de objetos interesantes en base a la fecha y hora de la observación. El modo Tour se activa pulsando la tecla TOUR en la unidad de control. Una vez activado, solamente tiene que hacer uso de las teclas correspondientes para seleccionar el mes correspondiente y pulsar **ENTER**. El NexStar visualizará un listado con los mejores objetos visibles, en base al mes seleccionado.

- Para obtener información y datos sobre el objeto visualizado, pulse la tecla **INFO**.
- Para girar hacia el objeto visualizado, pulse la tecla **ENTER**.
- Para ver el siguiente objeto, pulse la tecla **Down**.

Constellation Tour (Tour de constelaciones)

Además del modo Tour, el NexStar dispone de una opción *Constellation Tour*, que permite al usuario visualizar los mejores objetos de una constelación en particular. Al seleccionar *Constellation* en el menú *LIST* podrá comprobar todos los nombres de las constelaciones situadas por encima del horizonte definido por el usuario (*filter limits*). Una vez seleccionada una constelación, puede elegir cualquiera de los objetos contenidos en los catálogos de la base de datos para producir una lista de todos los objetos disponibles en esa constelación.

- Para obtener información y datos sobre el objeto visualizado, pulse la tecla *INFO*.
- Para girar hacia el objeto visualizado, pulse la tecla *ENTER*.
- Para ver el siguiente objeto, pulse la tecla *Up*.

Direction Buttons (Teclas de dirección)

El NexStar tiene cuatro teclas de dirección, colocadas en el centro de la unidad de control, que controlan el movimiento del telescopio en altura (hacia arriba y hacia abajo) y acimut (a la izquierda y a la derecha). El telescopio puede operar con nueve velocidades diferentes.

1 = 0,5x	6 = 64x
2 = 1x	7 = 1°/seg
3 = 4x	8 = 3°/seg
4 = 8x	9 = 5°/seg
5 = 16x	
Nueve velocidades disponibles	

Rate Button (Tecla de velocidad)

Pulsando la tecla *RATE* (11) podrá cambiar, de manera instantánea, la velocidad de los motores alternando entre una velocidad rápida de giro y una velocidad más lenta de guiado. Cada parámetro de velocidad está asociado a una tecla de la unidad de control. La tecla número 9 corresponde a la velocidad más rápida (aproximadamente 4° por segundo, en función de la fuente de energía) y se utiliza para girar entre objetos y para buscar estrellas de alineación. La tecla número 1 corresponde a la velocidad más lenta (2 veces la sideral) y se emplea para un centrado preciso de objetos en el ocular. Para cambiar la velocidad de los motores:

- Pulse la tecla *RATE* en la unidad de control. La pantalla LCD mostrará la velocidad actual.
- Pulse la tecla numérica en la unidad de control correspondiente a la velocidad deseada.

La unidad de control tiene una característica de "función doble" que permite acelerar los motores de manera instantánea sin tener que elegir una velocidad. Para utilizar esta función tan sólo hay que pulsar la tecla de flecha que corresponde con la dirección en la cual usted desea desplazar el telescopio. Mientras mantiene pulsada dicha tecla, pulse simultáneamente la tecla opuesta. Con ello incrementará al máximo la velocidad de los motores.

En el rango de velocidades entre 1 y 6 las teclas de dirección arriba y abajo mueven el telescopio en dirección contraria, al revés de lo que sucede en el rango de 7 a 9. Esto es así debido a la diferencia de orientación de la imagen si observamos a través de un ocular acoplado directamente en el telescopio o a través del buscador.

Set Up Procedures (Procedimientos de configuración)

El NexStar contiene muchas funciones de configuración que han sido diseñadas para que el usuario pueda dominar todos los dispositivos avanzados del telescopio. Tanto la configuración como las funciones de utilidades son accesibles mediante la tecla *MENU*, recorriendo seguidamente los diferentes menús que aparecen en la pantalla de la unidad de control:

Tracking Mode (Modo de seguimiento) - Una vez que el NexStar haya sido alineado, los motores de rastreo se activarán automáticamente y comenzarán a buscar por el cielo. Sin embargo, el rastreo puede ser desconectado para uso terrestre:

Alt-Az	Se trata de la velocidad de rastreo por defecto que se utiliza cuando el telescopio ha sido alineado de manera apropiada.
EQ North	Se utiliza para mover el telescopio cuando se encuentra sobre una montura ecuatorial y bien alineado con la Polar en el Hemisferio Norte.
EQ South	Se utiliza para mover el telescopio cuando se encuentra sobre una montura ecuatorial y bien alineado con la estrella del sur en el Hemisferio Sur.
Off	Si utiliza el telescopio para observaciones terrestres, puede desconectar el rastreo de manera que el instrumento no se mueva en absoluto.

Tracking Rate (Velocidad de seguimiento) - Además de ser capaz de desplazar el telescopio con las teclas de la unidad de control, el NexStar puede seguir continuamente un objeto celeste a lo largo del cielo nocturno. La velocidad de seguimiento puede ser alterada en función del tipo de objeto que esté siendo observado:

Sideral	Esta velocidad compensa la rotación de la tierra moviendo el telescopio con la misma velocidad que ésta, pero en dirección opuesta. Al rastrear en el modo Alt-Az, el telescopio realiza correcciones, tanto en altitud como en acimut.
----------------	---

Lunar	Utilizada para el seguimiento de la Luna.
Solar	Utilizada para el seguimiento del Sol con un filtro solar adecuado.

View Time-Site (Comprobar hora y lugar de observación) - Esta función muestra los últimos parámetros de hora y coordenadas de longitud/latitud almacenados en la unidad de control.

User Defined Objects (Objetos definidos por el usuario) - El NexStar puede almacenar hasta 100 objetos diferentes definidos por el usuario en su memoria. Los objetos pueden ser terrestres o cualquier otro celeste interesante que no esté incluido en la base de datos regular. Hay varias maneras para guardar un objeto en la memoria, dependiendo del tipo del mismo:

Save Object Sky (Almacenar un objeto celeste): El NexStar almacena los objetos celestes en su base de datos guardando su ascensión recta y declinación en el cielo. De esta manera se puede encontrar el mismo objeto cada vez que se alinea el telescopio. Una vez que un objeto elegido haya sido centrado en el ocular, acceda simplemente al comando "Save Sky Object" (guardar objeto celeste) y pulse *ENTER*. La unidad de control le pedirá introducir un número entre 1 y 99 para identificar el objeto. Pulse *ENTER* de nuevo para almacenar este objeto en la memoria.

Save Database (Db) Object (Almacenar una base de datos de objetos) – Esta opción permite crear una base de datos particular mediante la grabación de la posición actual del telescopio y el almacenamiento del nombre de los objetos seleccionados entre los catálogos disponibles. Estos objetos serán accesibles al seleccionar la opción "GoTo Sky Object".

Save Land Object (Almacenar un objeto terrestre): El NexStar también puede ser utilizado como un telescopio de búsqueda de objetos terrestres. Objetos terrestres fijos pueden almacenarse guardando su altitud y su acimut con respecto a la posición del telescopio en el momento de la observación. Debido a que estos objetos dependen de la posición del telescopio, solamente son válidos para ese lugar preciso. Para almacenar objetos terrestres, una vez más tiene que centrar el objeto deseado en el ocular. Acceda seguidamente al comando "Save Land Obj" (guardar objeto terrestre) y pulse *ENTER*. La unidad de control le pedirá introducir un número entre 1 y 99 para identificar el objeto. Pulse *ENTER* de nuevo para almacenar este objeto en la memoria.

Enter R.A.-Dec (Introducir A.R-Dec): También es posible almacenar un conjunto de datos específicos para un objeto introduciendo la A.R. y la declinación de ese objeto. Acceda al comando "Enter RA-DEC" y pulse *ENTER*. La unidad de control le pedirá introducir primero la coordenada de A.R. y luego la de declinación del objeto deseado.

GoTo Object (Ir al objeto): Para dirigirse a cualquiera de los objetos definidos por el usuario almacenados en la base de datos, hay que acceder a las opciones "GoTo Obj" (ir al objeto) o "GoTo Land Obj" (ir al objeto terrestre) e introducir el número del objeto que desea seleccionar, y luego pulsar *ENTER*. El NexStar recuperará los datos automáticamente y girará hacia el objeto.

Para sustituir el contenido de cualquier objeto definido por el usuario, solamente tiene que almacenar un objeto nuevo utilizando uno de los números de identificación existentes; el NexStar sustituirá el objeto anterior por el actual.

Camera (Cámara) – El NexStar incluye una función de control que permite obtener remotamente una serie de exposiciones con una cámara digital SLR (DSLR). Esta función integra un sencillo asistente que permite guardar una lista de al menos nueve objetos. Seguidamente, y con una cámara DSLR acoplada al telescopio o en paralelo a él, el NexStar girará automáticamente hacia los objetos determinados y realizará una exposición de cada uno de ellos.

Conectar una cámara al NexStar SE

El NexStar tiene un puerto de control para conectar su cámara mediante un cable de disparo suministrado y el cable de disparo específico de la cámara (no incluido). Para conectar la cámara:

1. Acople el conector telefónico del cable suministrado en el puerto cámara de la base del telescopio.
2. Inserte el conector mono de 2,5mm del cable de disparo de la cámara (suministrado por el fabricante) en el cable de disparo.
3. Conecte el cable de disparo de la cámara en el receptáculo correspondiente de la cámara.

Para acoplar el cuerpo de la cámara al telescopio, consulte el apartado correspondiente en la sección "Astronomía básica". Para localizar un cable de disparo específico a la marca de la cámara, contacte con su suministrador habitual de elementos fotográficos.

Control de la cámara

Asistente para el control de la cámara

El asistente de control de la cámara es el medio más rápido para preparar una secuencia de imágenes de objetos y tiempos de exposición. El asistente le pedirá que apunte el telescopio/cámara hacia un máximo de nueve objetos. Una vez que el

usuario haya seleccionado 9 objetos, el asistente preguntará si la secuencia debe repetirse continuamente o, por el contrario, si ha de detenerse cuando llega a su final.

Para utilizar el asistente de la cámara:

1. Desde el menú principal, pulse la tecla menú y seleccione la opción Camera.
2. Seleccione la opción Camera Wizard (asistente de cámara) y pulse Enter.
3. La unidad de control le pedirá que gire el telescopio hacia los objetos que desea fotografiar. Centre cuidadosamente los objetos en el visor de la cámara.
4. Repita el paso #3 para cada uno de los objetos seleccionados, o pulse Undo después de centrar el último objeto seleccionado.
5. A continuación, utilice las teclas Up/Down para seleccionar si desea detener la secuencia de imágenes una vez obtenida la última foto, o por el contrario, si desea repetir de nuevo la secuencia.
6. Pulse Enter si desea iniciar la secuencia de exposiciones, o Undo si desea editar las entradas individuales de los objetos.

Take Exposures (Obtención de exposiciones) – La opción Take Exposures (obtención de exposiciones) inicia la secuencia de imágenes. Puede pulsar Undo en cualquier momento, para abortar la secuencia.

Edit Entries (Edición de entradas) – Esta opción se emplea para visualizar, editar o añadir objetos a la lista que fue creada con el asistente de cámara. Podrá recorrer los objetos de la lista y seleccionar los parámetros que desee editar.

Cada entrada de lista tiene los siguientes atributos:

Tipo de objeto:

Objeto celeste – Guarda el objeto como si se tratara de un objeto celeste definido por el usuario

- Land Object (Objeto terrestre) – Guarda el objeto como si tratara de un objeto terrestre definido por el usuario
- Nota: Si el telescopio se alineó cuando se creó la lista de objetos, entonces el asistente de la cámara guardará automáticamente los objetos como si fueran objetos celestes. Si el telescopio no se alineó en aquel momento, los objetos serán guardados como objetos terrestres.
- No Change (sin cambios) – El tipo de objeto No Change se utiliza cuando se desea obtener una imagen del mismo objeto que fue seleccionado antes, pero con un tiempo de exposición diferente. Esto evita que el telescopio se dirija al mismo objeto cuando, tan sólo, se ha variado el tiempo de exposición.
- Empty (Vacío) – Esta opción indica que no hay ningún objeto guardado para esta entrada. Si el tipo de objeto se cambia a "empty", la información de esa entrada será eliminada.

Object Number (número de objeto) – (Para objetos celestes y terrestres). Aunque el asistente de cámara tan sólo permite guardar nueve objetos, hay 25 espacios asignados para introducir entradas adicionales. Por ejemplo, si usted dispone de objetos definidos por el usuario en la memoria, puede seleccionar el número del objeto y su posición también será guardada junto a la secuencia de imágenes.

Repeat Count (repetir recuento) – Permite establecer un número de exposiciones para cada objeto.

Exposure Time (tiempo de exposición) – Permite establecer la duración de cada exposición en segundos.

- *Long exposures (exposiciones largas)* – Para obtener una exposición superior a 1 segundo, la cámara debe configurarse en la posición "B". De esta manera, la cámara realizará exposiciones en función del tiempo introducido en la unidad de control.
- *Snapshots (instantáneas)* – Si desea realizar una exposición de 1 segundo o inferior, la cámara debe configurarse en su modo normal y el valor de la exposición en la unidad de control establecerse en "1". Cuando este valor se sitúa en "1", la cámara por defecto aplica el modo "snapshot" (instantánea) y realizará una exposición de una duración determinada por la propia cámara.

Exposure Delay (exposición retardada) – Permite establecer un intervalo de tiempo entre cada exposición.

Sequence End (finalización de la secuencia) – La opción Sequence End permite elegir entre repetir la secuencia indefinidamente o detenerla cuando alcanza la última entrada.

Get RAIDEC (comprobar las coordenadas de A.R y Dec) - Muestra las coordenadas de ascensión recta y declinación de la posición actual del telescopio.

Goto R.A.IDec - Permite introducir valores de posición específicos de A. R. y declinación y girar hacia dicha posición.

Identify (Identificación) – El modo *Identify* (identificación) comprobará cualquier catálogo o lista objetos de la base de datos y mostrará el nombre y la distancia de compensación al objeto más próximo. Esta opción sirve para dos propósitos, primero, puede emplearse para identificar un objeto desconocido en el campo de visión del ocular. Adicionalmente, puede utilizarse para localizar otros objetos celestes próximos a aquellos que ya esté usted observando. Por ejemplo, si el telescopio apunta a la estrella más brillante de la constelación Lyra, al elegir *Identify* y acceder al catálogo *Named Star* éste le indicará sin ningún tipo de duda que la estrella en cuestión es Vega. Sin embargo, si selecciona *Identify*

y accede al catálogo *Named Object* o *Messier*, la unidad de control le informará que la Nebulosa del Anillo (M57) está aproximadamente a 6° de su posición actual. Si busca en el catálogo *Double Star* (estrellas dobles) la unidad de control le informará que Epsilon Lyrae está a tan sólo 1° de Vega. Para utilizar la función *Identify*:

- Pulse la tecla *Menu* y seleccione la opción *Identify*.
- Utilice las teclas Up y Down para acceder a los catálogos de búsqueda.
- Pulse *ENTER* para iniciar la búsqueda.

Nota: Algunos catálogos contienen miles de objetos, y por lo tanto el tiempo de búsqueda puede resultar ligeramente largo.

Precise GoTo (GoTo de precisión) – El NexStar SE posee una opción GoTo de precisión que puede ayudar a la localización de objetos extremadamente débiles, así como a centrar objetos en el campo de visión cuando se emplean altos aumentos o se desea obtener astrofotografías. Esta opción busca automáticamente la estrella brillante más próxima al objeto deseado y solicita al usuario que la centre en el ocular. Posteriormente, la unidad de control calcula la pequeña diferencia entre su posición GoTo y la posición final. Teniendo en cuenta esta diferencia, el telescopio girará hacia el objeto en cuestión con una mayor precisión. Para aplicar esta opción:

1. Pulse la tecla *MENU* y utilice las teclas Up/Down para seleccionar la opción *Precise GoTo*.
 - Elija *Database* para seleccionar el objeto que desee observar de las listas de catálogos.
 - Seleccione RA/DEC para introducir un juego de coordenadas celestes a las que dirigirse.
2. Una vez seleccionado el objeto deseado, la unidad de control buscará y mostrará la estrella brillante más próxima al objeto. Pulse *ENTER* para girar hacia la estrella de alineación.
3. Emplee las teclas de dirección para centrar la estrella de alineación en el ocular.

Pulse *ENTER* para girar hacia el objeto deseado.

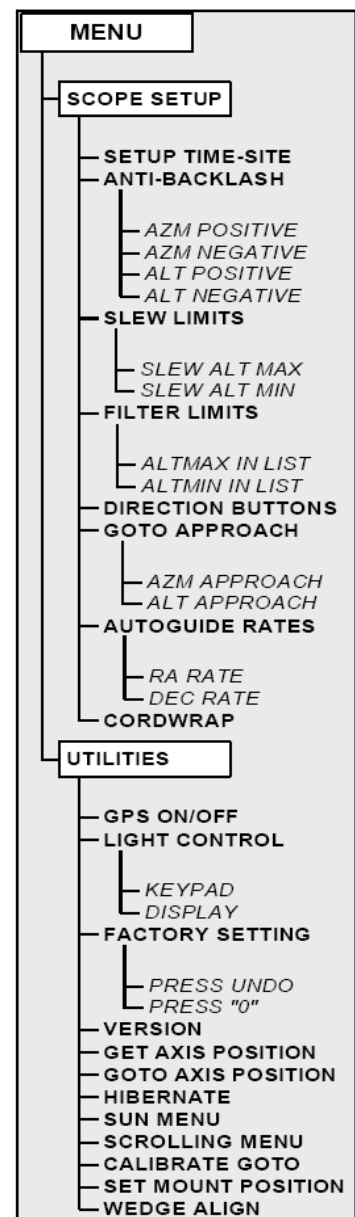
Scope Setup Features (Características de configuración del telescopio)

Setup Time-Site (Configuración de la hora del lugar) - Esta opción permite personalizar la pantalla del NexStar alterando los parámetros de hora y situación (tales como la zona horaria o el ahorro de luz de día).

Anti-Backlash (Compensación del efecto de reacción, holgura) - Todos los engranajes mecánicos tienen un cierto grado de holgura o juego. Este juego resulta evidente al determinar el tiempo que transcurre hasta que se mueve una estrella en el ocular cuando se pulsa una de las teclas de movimiento de la unidad de control (especialmente cuando se invierte la dirección de dicho movimiento.) La función anti-backlash del NexStar permite al usuario compensar el efecto de reacción mediante la introducción de un valor que afecta directamente al motor de manera que pueda eliminar el juego entre engranajes. El valor de compensación necesario depende de la velocidad de giro seleccionada; Por lo tanto, la compensación tiene que ser ajustada en un valor alto. Tendrá que experimentar con varios valores; generalmente un valor entre 20 y 50 resulta ideal para la mayoría de observaciones visuales, mientras que para uso fotográfico es aconsejable aplicar valores más altos. La compensación positiva ha de aplicarse cuando la montura cambia su dirección de movimiento desde atrás hacia delante. Del mismo modo, la compensación negativa ha de aplicarse cuando la montura cambia su dirección de movimiento desde adelante hacia atrás.

Para ajustar el valor de compensación, acceda a la opción anti-backlash correspondiente y pulse *ENTER*. Introduzca un valor entre 0 y 99 tanto para acimut como altitud y pulse *ENTER*, después de cada uno, para almacenar estos valores. El NexStar mantendrá estos valores y los aplicará cada vez que se ponga en marcha hasta que sean modificados.

Slew Limits (Límites de giro) - Establece el límite de movimiento del telescopio de forma que éste pueda girar sin que la pantalla muestre ningún mensaje de aviso. Los límites de giro evitan que el tubo del telescopio se dirija hacia un objeto situado por debajo del horizonte. Sin embargo, los límites de giro pueden configurarse en función de las necesidades del usuario. Por ejemplo, si desea dirigirse hacia un objeto próximo al cenit y tiene montada una cámara en el telescopio que impide colocar el tubo apuntando hacia arriba, puede establecer una altitud máxima entre 80° y 85°.



Filter Limits (Filtro de límite) - Cuando se ha completado una alineación, el NexStar detecta automáticamente aquellos objetos celestes situados por encima del horizonte. Como resultado de ello, al acceder a las listas de la base de datos o aplicar la función Tour, la unidad de control del NexStar mostrará tan sólo aquellos objetos que "sabe" que están por encima del horizonte en el momento de la observación. Usted puede personalizar la base de datos seleccionando unos límites de altitud adecuados a su lugar de observación. Por ejemplo, si su lugar de observación es un área montañosa donde el horizonte está parcialmente obstruido, puede configurar un límite de altitud mínima de +20°. En este caso la unidad de control sólo visualizará aquellos objetos que se encuentren a una altitud por encima de 20°.

CONSEJO: Si desea explorar toda la base de datos, establezca el límite de altura máxima en +90° y el de mínima en -90°. De esta manera la pantalla mostrará todos los objetos de la base de datos independientemente de si son o no visibles desde el lugar de observación.

Direction Buttons (Teclas de dirección) - La dirección de desplazamiento de una estrella en el campo de visión del ocular varía en función del accesorio empleado. Esto puede crear cierta confusión cuando se realiza un seguimiento con una estrella de referencia empleando una guía fuera de eje o directamente a través de un tubo guía. Para compensar esta diferencia es posible alterar la dirección del movimiento natural asociado a las teclas. Para invertir el movimiento natural de las teclas de la unidad de control, pulse la tecla MENU y seleccione la opción *Direction Buttons del Menú Utilities*. Utilice las teclas Up y Down (10) para seleccionar tanto las teclas de acimut (izquierda/derecha) como las de altitud (arriba/abajo) y pulse ENTER. Pulse de nuevo ENTER y la dirección de las teclas de la unidad de control se invertirá con respecto a su funcionamiento estándar. La inversión de las teclas de dirección tan sólo será efectiva con velocidades entre 1 y 6, permaneciendo inalterable con las de giro rápido entre 7 y 9.

Goto Approach (Aproximación Goto) – Esta opción permite al usuario definir la dirección de aproximación del telescopio a un objeto cuando se dirige hacia él. Con ello es posible disminuir el efecto de holgura (backlash). Por ejemplo, si su telescopio está sobrecargado por tener acoplado un dispositivo fotográfico en la parte posterior u otro accesorio óptico de cierto peso, tal vez desee establecer su aproximación desde una dirección negativa. Con esto conseguirá que el telescopio se aproxime siempre al objeto desde la dirección opuesta donde se encuentra la sobrecarga.

Para alterar la dirección de aproximación, seleccione la opción *Goto Approach* en el menú *Scope Setup* (configuración del telescopio), escoja *Altitude* o *Acimut approach* y positiva o negativa y pulse ENTER.

Autoguide Rates (Rango de autoguiado) – Permite establecer un rango de guiado como porcentaje de la velocidad sideral. Esta opción resulta útil cuando hay que calibrar el telescopio con un guiador CCD para la obtención de astrofotografías de larga duración.

Cordwrap (Anti enrollado del cable) – Esta opción evita que los cables conectados al instrumento se enrollen cuando el telescopio realiza giros de 360° alrededor de su base. Resulta muy útil cuando el telescopio opera con una fuente de alimentación externa. Por defecto, esta función está desactivada.

Utility Features (Funciones de utilidades)

Wedge Align (Alineación con montura ecuatorial) – El NexStar dispone de dos modos de alineación ecuatorial, uno para el hemisferio norte y otro para el sur, que le ayudarán a realizar una alineación polar del instrumento cuando utilice una montura ecuatorial opcional. Consulte el capítulo "Astronomía Básica" para obtener más información al respecto.

GPS On/Off – Este función permite activar o desactivar el módulo GPS cuando se utiliza el accesorio opcional CN16. Durante la alineación del instrumento, el NexStar todavía recibe información, como la hora actual, a través del accesorio GPS opcional. Si desea utilizar la base de datos de la unidad de control para localizar coordenadas de objetos celestes en horas o fechas diferentes a las del momento de la observación tendrá que desactivar el módulo GPS para poder introducir manualmente los datos requeridos.

Light Control (Control de luminosidad) - Esta característica permite apagar tanto el teclado luminoso como la pantalla de visualización LCD. Este aspecto resulta útil si utiliza el telescopio durante el día o desea reservar las pilas para la observación nocturna.

Factory Settings (Configuración de fábrica) – Esta opción activa los parámetros originales del fabricante. Las opciones como compensación de holgura, fecha y hora, coordenadas de longitud/latitud, límites de giro y filtro de límites volverán a su configuración original. Sin embargo, otros parámetros almacenados como los objetos definidos por el usuario, o la configuración PEC (aquellos modelos que dispongan de esta característica) permanecerán vigentes incluso si se activa la opción *Factory Settings*. La unidad de control solicitará que se pulse la tecla "0" antes de reajustar los valores a su posición original.

Versión (Versión) – Seleccionando esta opción podrá comprobar la versión actual de la unidad de control y el programa del control del motor.

Get Axis Position (Posición de los ejes) - Muestra los valores relativos de altitud y acimut de la posición actual del telescopio.

Goto Axis Position (Ir a la posición de los ejes) - Permite introducir parámetros de posición de altitud y acimut y girar hacia ellos.

Hibernate (Hibernación) – Esta función permite desconectar el telescopio, y mantener su alineación para posteriores observaciones. No tan sólo ahorra energía, sino que resulta ideal para aquellos usuarios que tienen sus instrumentos montados de forma permanente. Para activar la función *Hibernate*:

1. Seleccione *Hibernate* en el menú *Utility*.
2. Mueva el telescopio hasta una posición deseada y pulse *ENTER*.
3. Apague el instrumento. **No mueva el telescopio manualmente mientras esté en estado *Hibernate*.**

Una vez se conecte de nuevo el telescopio la pantalla mostrará el mensaje *Wake Up*. Después de pulsar *ENTER*, tendrá la opción de comprobar la información sobre fecha y hora para confirmar la configuración actual. Pulse *ENTER* para activar el telescopio.

Consejo: Si pulsa *UNDO* cuando la pantalla muestra el mensaje *Wake Up*, podrá explorar cualquier función de la unidad de control sin sacar el telescopio de su estado *Hibernate*. Para conectar el telescopio después de haber pulsado *UNDO*, seleccione *Hibernate* en el menú *Utility* y pulse *ENTER*. No emplee las teclas de dirección (forma de flecha) para mover el telescopio mientras éste se encuentre en estado *Hibernate*.

Sun Menu (Menú Sol) – Como norma de seguridad el Sol no aparece, por defecto, entre los objetos visibles de los catálogos. Para poder acceder a su visualización, vaya al menú *Sun* y pulse *ENTER*. El Sol aparecerá seguidamente en el catálogo *Planets* y podrá ser utilizado como cualquier otro objeto de alineación cuando emplee el método *Solar System Alignment* (alineación con objetos del sistema solar). Para eliminar el Sol de la pantalla de la unidad de control, vuelva a seleccionar el menú *Sun* en el menú *Utilities* y pulse *ENTER*.

Scrolling Menu (Menú recorrido) - Esta opción permite alterar la velocidad de paso del texto a lo largo de la pantalla de la unidad de control.

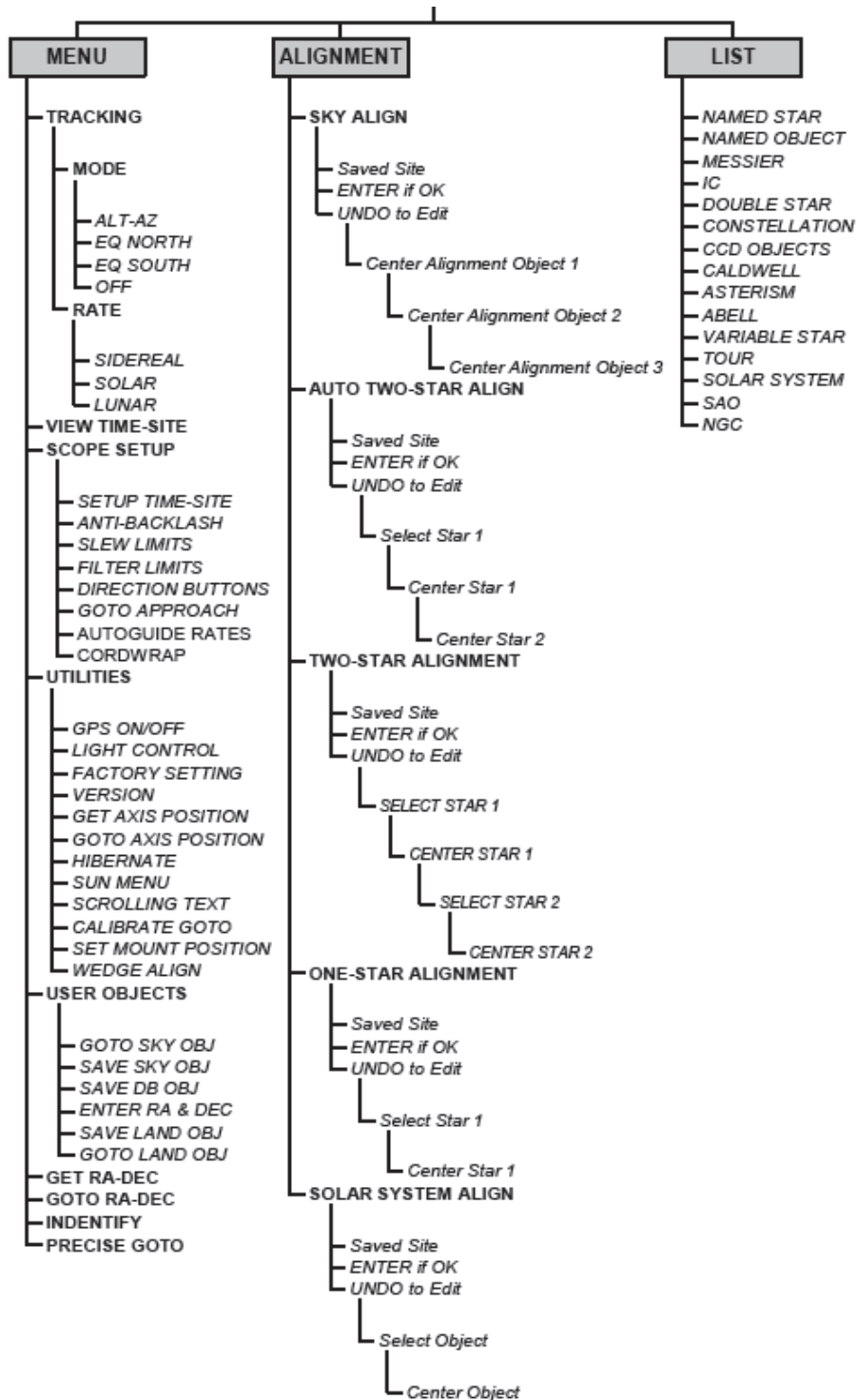
- Pulse la tecla Up para aumentar la velocidad de paso del texto.
- Pulse la tecla Down para disminuir dicha velocidad.

Calibrate GoTo (Calibración GoTo) – Ésta es una herramienta útil cuando se adaptan al telescopio accesorios visuales o fotográficos de cierto peso. Esta opción calcula la distancia y el tiempo que tarda la montura en completar su movimiento final al dirigirse hacia un objeto. Si se altera el equilibrio del telescopio se prolongará el tiempo que tardará en completar la aproximación final. Calibration GoTo tiene en cuenta cualquier mínimo desequilibrio y, por ello, altera la distancia final de aproximación para compensarlo.

Set Mount Position (Establecer la posición de montura) – Este parámetro se utiliza para recuperar una alineación en el caso en que se mueva el trípode del telescopio manualmente. Por ejemplo, podrá aplicar esta función si necesita ajustar la altura del trípode. Después de haber ajustado la altura del trípode, gire hacia una estrella y céntrala en el ocular, a continuación seleccione la opción *Set Mount Position* en el menú *Utilities*. Como el instrumento se ha movido, la precisión de direccionamiento habrá disminuido. Ahora bien, para evitar realizar de nuevo una alineación completa, puede girar hacia un nuevo juego de estrellas y sustituir cualquiera de las originales por éstas últimas.

Diagrama de funciones de la unidad de control

NexStar SE



Fundamentos básicos del telescopio

Un telescopio es un instrumento que capta y enfoca luz. La naturaleza del diseño óptico determina como es enfocada la luz captada. Ciertos telescopios, conocidos como refractores, utilizan lentes. Otros, denominados reflectores, emplean espejos. El sistema óptico Maksutov-Cassegrain incluye una combinación de lentes y espejos y se le conoce como telescopio compuesto o catadióptrico. Este diseño exclusivo ofrece ópticas de grandes diámetros acopladas en tubos muy reducidos, lo que hace que estos instrumentos resulten extremadamente portátiles. El sistema Maksutov-Cassegrain consiste en una placa correctora, un espejo primario esférico, y un espejo secundario. Una vez han entrado los rayos de luz en el sistema óptico, éstos recorren la longitud del tubo óptico tres veces.

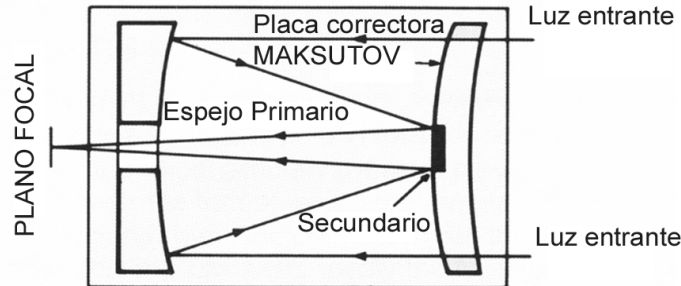


Figura 5-1
Esquema del diseño óptico del sistema Maksutov-Cassegrain

Las ópticas del NexStar está revestidas con un tratamiento Starbright XLT consistente en un recubrimiento acentuado de multi-capas de los espejos primario y secundario para aumentar la reflectividad. Asimismo, la placa correctora tiene un recubrimiento de fluoruro de magnesio para evitar posibles reflexiones.

En el interior del tubo óptico se extiende, hacia el interior del mismo, un tubo negro que sale del centro del espejo primario. Es el tubo deflector del espejo primario y previene al ocular o la cámara contra la luz directa entrante.

Orientación de la imagen

La orientación de la imagen varía en función de los accesorios ópticos acoplados en el tubo del telescopio. El NexStar 4 utiliza tres superficies de reflexión para dirigir la luz al ocular. Esto produce una imagen orientada correctamente en posición vertical, pero invertida de izquierda a derecha. Este efecto es común en los telescopios de diseño Maksutov-Cassegrain.



**Orientación de la imagen
observada a simple vista**



**Orientación de la imagen
invertida de izquierda a derecha
observada a través de un prisma
cenital**

Figura 5-2a y 2b

Enfoque

El mecanismo de enfoque del NexStar controla el espejo primario que está montado en un soporte que se desliza hacia adelante y hacia atrás por el interior del tubo. El mando de enfoque, que mueve el espejo primario, está situado en la parte posterior del tubo justo debajo del porta-ocular. Para enfocar, gire el mando de enfoque en ambos sentidos hasta definir la imagen. Si el mando no girase es porque ha llegado al tope de su recorrido. Gire el mando en dirección contraria hasta definir la imagen. Una vez enfocado cualquier objeto, mueva el mando hacia la derecha para enfocar objetos más próximos y hacia la izquierda para aquellos más lejanos. Una vuelta del mando de enfoque desplaza ligeramente el espejo primario. Por lo tanto, hay que dar bastantes vueltas (unas 25) para abarcar toda la distancia de enfoque desde el mínimo (unos 6m) a infinito.

En observaciones astronómicas, las imágenes estelares suelen ser muy difusas, resultando bastante difícil, por no decir imposible, verlas. Si gira el mando muy rápidamente corre el peligro de pasarse de enfoque sin llegar a ver la imagen. Para evitar esta circunstancia, el primer punto astronómico debería ser un objeto brillante (tal como la Luna o un planeta) de manera que sea visible aún estando desenfocado. El enfoque más perfecto se consigue cuando el mando actúa de forma que desplace el espejo contra la atracción de la gravedad. Con ello se disminuye al mínimo cualquier desplazamiento del espejo. En observaciones astronómicas, tanto visual como fotográficamente, esto se consigue girando el mando de enfoque en sentido contrario a las agujas del reloj.



Figura 5-3

Cálculo del aumento

Es posible cambiar el aumento del telescopio sustituyendo el ocular. Para determinar el aumento del telescopio divida la distancia focal del telescopio entre la distancia focal del ocular que esté utilizando. La fórmula es:

$$\text{Aumento} = \frac{\text{distancia focal del telescopio (mm)}}{\text{distancia focal del ocular (mm)}}$$

Digamos, por ejemplo, que dispone de un ocular de 25mm. Para determinar el aumento, simplemente divida la distancia focal del NexStar 4 SE (1300mm) entre la distancia focal del ocular (25mm). Esto proporciona un aumento de 52x.

Aunque el aumento es variable, cada instrumento tiene un límite máximo de aumentos útiles. La regla general teórica es 60 aumentos por pulgada de apertura. Por ejemplo, el NexStar 4 tiene 4" de diámetro. Por lo que 4 multiplicado por 60 proporciona un aumento máximo útil de 240x. Sin embargo, es recomendable realizar la mayoría de observaciones en el rango de 20 a 35 aumentos por pulgada de apertura lo que equivale a trabajar entre 80 y 140 aumentos para el NexStar 4 SE.

Determinación del campo de visión

La determinación del campo de visión es importante para tener una idea del tamaño del objeto que se está observando. Para calcular el campo de visión real, divida el campo aparente del ocular (valores suministrados por el fabricante) entre el aumento conseguido con dicho ocular. El formato de la ecuación sería el siguiente:

$$\text{Campo real de visión} = \frac{\text{Campo aparente del ocular}}{\text{Aumento}}$$

Volviendo al ejemplo anterior, utilizaremos el ocular de 25mm. Este ocular tiene un campo aparente de visión de 52°. Divida 52° entre el aumento, que es 52x (1300 : 25 = 52x) y obtendrá un campo real de visión de 1°.

Indicaciones generales sobre la observación

Cuando se trabaja con instrumentos ópticos, hay que recordar ciertos conceptos que ayudan a la obtención de la mejor imagen posible.

- Nunca observe a través de una ventana de cristal. El cristal de las ventanas domésticas es ópticamente imperfecto, y como resultado de ello puede variar el grosor entre sus partes. Este defecto afecta al enfoque del telescopio impidiendo conseguir una imagen bien definida. En algunos casos, es posible que vea una doble imagen.
- Nunca observe objetos, o a través de ellos, que produzcan ondas de calor. Entre éstos se encuentran el asfalto en épocas de verano o los tejados de los edificios.

- Asimismo, cielos nublados o con polución dificultarán la observación terrestre. El detalle captado en estas condiciones queda reducido sustancialmente. Igualmente, las fotografías se verán afectadas por un grano mayor en la película así como una disminución del contraste.
- Si utiliza gafas puede quitárselas durante la observación a través del telescopio. Sin embargo, cuando vaya a hacer fotografías es conveniente mantenerlas puestas para conseguir el enfoque más preciso posible. Si el problema es de astigmatismo, deberá llevar puestas las gafas siempre.

Astronomía básica

Hasta ahora el manual ha explicado el montaje y manejo básico del telescopio. Sin embargo, para emplear el instrumento efectivamente, es necesario conocer ciertos principios sobre el cielo nocturno. Esta sección trata sobre la astronomía de observación e incluye información del cielo nocturno y alineación polar.

El sistema de coordenadas celestes

Como ayuda para la localización de objetos en el cielo, los astrónomos emplean un sistema de coordenadas celestes similar a nuestro sistema de coordenadas geográficas terrestres. Este sistema de coordenadas celestes dispone de polos, líneas de longitud y latitud, y un ecuador. En la mayor parte de los casos, estas coordenadas permanecen fijas contra el fondo estelar.

El ecuador celeste se extiende 360° alrededor de la Tierra y separa el hemisferio norte del hemisferio sur. Al igual que el ecuador terrestre su valor es 0°. En la Tierra esto sería la latitud. Sin embargo, en el cielo se denomina declinación, o DEC abreviadamente. Las líneas de declinación por encima y por debajo del ecuador celeste están determinadas por su distancia angular desde el ecuador. Estas líneas están calibradas en grados, minutos y segundos de arco. Las declinaciones situadas al sur del ecuador llevan signo negativo (-), mientras que las situadas al norte llevan signo positivo (+).

El equivalente celeste a la longitud se denomina Ascensión Recta, A.R. abreviadamente. Al igual que las líneas de longitud terrestre, van de polo a polo, y están separadas cada 15°. Aunque las líneas de longitud están separadas por una distancia angular, son asimismo una medida de tiempo. Cada línea de longitud está separada una hora de la siguiente, y como la Tierra gira una vez cada 24 horas, hay 24 líneas en total. Las coordenadas de A.R. están señalizadas en unidades de tiempo. Se miden a partir de un punto arbitrario en la constelación de Piscis designado como 0 horas, 0 minutos y 0 segundos. Todos los demás puntos se designan en función de la distancia a esta coordenada una vez hayan pasado por el cenit en dirección oeste.

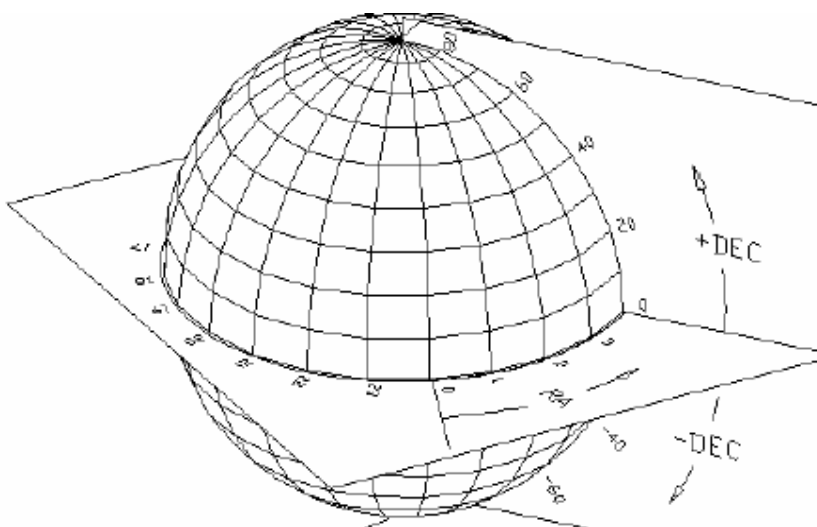
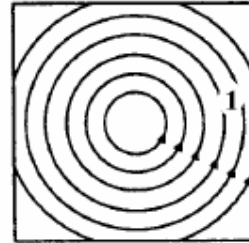


Figura 6-1
Esfera celeste vista desde el exterior mostrando
coordenadas de A.R. y Dec

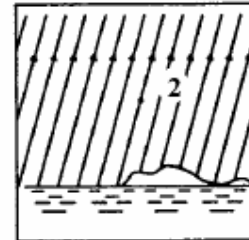
Movimiento de las estrellas

Al igual que el Sol, las estrellas parecen moverse a lo largo del cielo. Este movimiento está causado por la rotación de la Tierra. Para los observadores del hemisferio norte todas las estrellas parecen moverse alrededor del polo norte celeste, y alrededor del polo sur celeste para los observadores del hemisferio sur. Esto significa que en un período de 24 horas, cualquier estrella trazará un círculo completo alrededor de su respectivo polo celeste. Cuanto más nos alejemos del polo celeste, más amplio será el círculo alcanzando su máxima amplitud en el ecuador celeste. Las estrellas cercanas al ecuador celeste salen por el Este y se ponen por el Oeste. Sin embargo, las estrellas próximas a los polos celestes están siempre por encima del horizonte. Estas estrellas se denominan circumpolares ya que nunca salen ni se ponen. No es posible ver el círculo que describen debido a que la luz solar durante el día absorbe la luz de las estrellas. Ahora bien, parte de este movimiento circular de las estrellas en una determinada región del cielo puede ser observado situando una cámara en un trípode y manteniendo abierto el obturador durante un par de horas. El procesamiento de la película revelará una serie de arcos circulares concéntricos con el polo. Esta información será útil para determinados métodos de alineación polar.

Stars seen near the north celestial pole



Stars seen near the celestial equator



Stars seen looking in the opposite direction of the north celestial pole

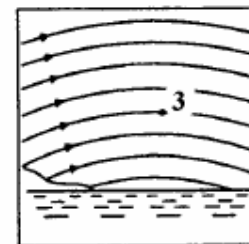


Figura 6-2

Las estrellas parecen moverse alrededor del polo celeste. Sin embargo, la apariencia de este movimiento varía en función de lugar de observación. Cerca del polo norte celeste las estrellas describen círculos reconocibles centrados en el polo (1). Las estrellas próximas al ecuador celeste describen un recorrido circular alrededor del polo. Pero el recorrido completo es interrumpido por el horizonte. Dichas estrellas parecen salir por el este y ponerse por el oeste (2). Observando hacia el polo opuesto, las estrellas se curvan o forman un arco en dirección contraria describiendo un círculo alrededor del polo opuesto (3).

Alineación polar

Aun cuando el NexStar puede seguir con precisión cualquier objeto celeste en su configuración Alt-Az, a la hora de realizar astrofotografías de larga duración será necesario alinear el eje polar del telescopio (el brazo de la horquilla) con el eje de rotación de la Tierra. Para realizar una alineación polar de precisión, el NexStar requiere la adaptación de una montura ecuatorial opcional entre la base y el trípode. Esto permite que los motores hagan girar el telescopio alrededor del polo celeste, de la misma forma que las estrellas. Sin la montura ecuatorial, notará que las estrellas visibles en el ocular giran lentamente alrededor del centro del campo de visión. Aunque este movimiento gradual resulta imperceptible a través del ocular, sí que es apreciable en la toma de fotografías.

La alineación polar es el proceso mediante el cual el eje de rotación del telescopio (denominado eje polar) es alineado (paralelo) con el eje de rotación de la Tierra. Una vez realizada la alineación, cualquier telescopio que disponga de motores de seguimiento podrá seguir las estrellas a medida que éstas se desplazan por el cielo. El resultado de ello es que los objetos observados a través del telescopio parecen inmóviles (no se desplazan en el campo de visión). Si no se utiliza un motor, todos los objetos en el cielo (durante el día o la noche) se desplazarán lentamente fuera del campo de visión del instrumento. Este movimiento está causado por la rotación de la Tierra.

El eje polar es el eje alrededor del cual gira el telescopio cuando se mueve en ascensión recta. Este eje apunta siempre en la misma dirección incluso cuando el telescopio se mueve en ascensión recta y declinación.

Alineación del NexStar 4 con montura ecuatorial

El medio más rápido para obtener una alineación polar con el NexStar es inclinar el ángulo de la placa ecuatorial, de manera que el brazo de la horquilla apunte hacia la estrella polar. Para recabar información sobre cómo localizar Polar, consulte el apartado "Localización del polo norte celeste". Para alinear el NexStar con la Polar:

1. Coloque el trípode del instrumento de manera que el brazo de la horquilla apunte hacia el norte.
2. Gire suavemente el tubo del telescopio hasta que apunte hacia el cielo en prolongación al brazo de la horquilla.
3. Afloje ligeramente el mando bloqueo de la varilla de latitud.
4. Lentamente incline el telescopio hacia el norte hasta que la escala de la varilla de ajuste de latitud marque el valor del de la latitud del lugar de observación. Por ejemplo, si observa desde la ciudad de Barcelona, incline el telescopio hasta que la varilla de latitud marque 41°.
5. Una vez situada la montura, apriete el mandos de sujeción de la placa de inclinación de la montura.

Ahora, estará en disposición de completar una *alineación EQ norte* para empezar a localizar objetos celestes.

Wedge Align (alineación con montura ecuatorial)

Con la unidad de control computerizada incluida el NexStar ofrece dos opciones de alineación ecuatorial (una referida al hemisferio norte y otra al sur) que le ayudarán a alinear el telescopio con la Polar. Después de haber ejecutado una de las dos opciones de alineación, *EQ AutoAlign* o *Two-Star Alignment*, la función *Wedge Align* dirigirá el telescopio hacia la posición donde debería encontrarse la Polar. Mueva el trípode y la montura para centrar la Polar en el ocular, realizada esta operación el brazo de la horquilla (eje polar) estará apuntando hacia el Polo Norte Celeste. Una vez completado el proceso *Wedge Align*, vuelva a alinear el telescopio empleando los métodos de alineación *EQ Two-Star* o *EQ AutoAlign*. Siga los siguientes pasos para aplicar la función *Wedge Align* con el NexStar en el hemisferio norte.

1. Con el telescopio acoplado sobre una montura ecuatorial y apuntando aproximadamente hacia la Polar, alinee el instrumento utilizando los métodos *EQ AutoAlign* o *Two-Star Alignment*.
2. Seleccione *Wedge Align* en el menú *Utilities* y pulse Enter.

En base a su alineación actual, el NexStar se dirigirá hacia donde crea que está situada la Polar. Utilice los mandos de ajuste de la montura y trípode para situar la Polar en el centro del ocular. No emplee, para ello, las teclas de movimiento de la unidad de control computerizada. Una vez centrada la Polar en el ocular pulse ENTER; el eje polar debería en este caso apuntar hacia el Polo Norte Celeste.

Fotografía con el NexStar 4

Una vez realizadas observaciones visuales a lo largo de las noches el siguiente paso es poder obtener fotografías. Independientemente de los accesorios requeridos para la fotografía celeste, es necesaria una cámara – pero no cualquier cámara. La cámara no necesita disponer de todos los sofisticados mecanismos actuales. Por ejemplo, no necesita la función de enfoque automático o el bloque del espejo. Básicamente los parámetros imprescindibles son los siguientes: primero, posición “B” la cual permite largas exposiciones. Esto excluye las cámaras del tipo “apuntar y disparar” y limita la selección a las cámaras SLR, el tipo más común de cámaras de 35mm existente en el mercado actual.

Segundo, la posición “B” o manual no agota la batería. Muchas de las cámaras electrónicas actuales emplean baterías para mantener abierto el obturador durante el tiempo de la exposición. Una vez agotadas las baterías, en pocos minutos, el obturador se cierra, tanto si usted ha finalizado o no la exposición. Busque una cámara que disponga de obturador manual, sobre todo si trabaja en el modo de larga exposición. La mayoría de marcas del mercado dispone de cuerpos de cámaras con estas características.

La cámara debe disponer de objetivos intercambiables para que, de esta manera, pueda acoplar el cuerpo de la misma al telescopio o trabajar con objetivos diferentes con la cámara acoplada en paralelo al tubo del telescopio. Si no encuentra una

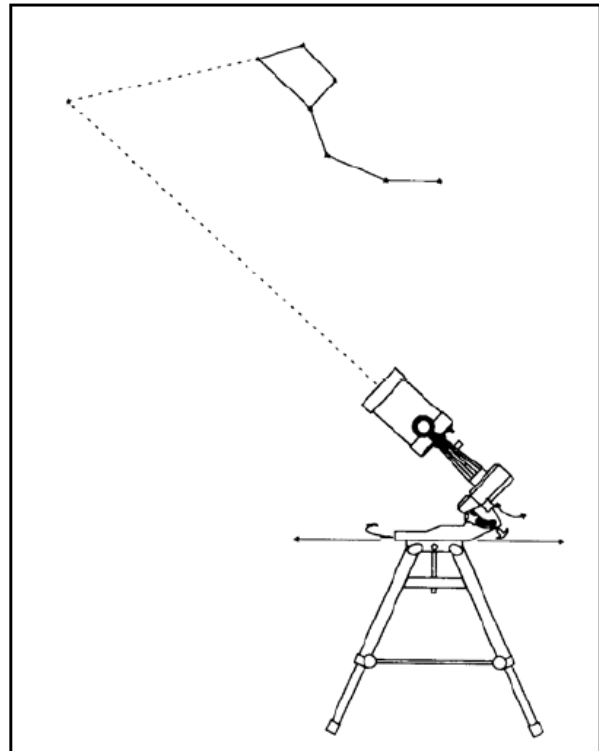


Figura 6-3
Así es como hay que situar el telescopio para su alineación polar. El tubo debe ser paralelo a los brazos de la horquilla, y éstos apuntar a la Polar

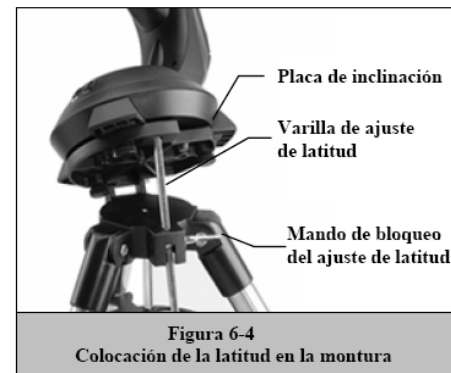


Figura 6-4
Colocación de la latitud en la montura

cámara nueva, puede obtener un cuerpo de segunda mano sin necesidad de que sea operativo al cien por cien. Por ejemplo, el fotómetro no es imprescindible ya que el usuario es el que determina manualmente el tiempo de la exposición.

Lo que si necesitará es un cable de disparo con mecanismo de bloqueo para mantener abierto el obturador mientras realiza otras funciones. En el mercado puede encontrar modelos de aire y mecánicos.

Adaptación de una cámara al NexStar

El NexStar 4 tiene un espacio específico situado en la parte posterior del tubo para conectar el cuerpo de una cámara de fotos de 35mm. El acoplamiento de una cámara al NexStar 4 requiere el uso del adaptador-T y un anillo-T opcionales. Especifique el modelo y marca de la cámara que vaya a emplear. Para acoplar los accesorios fotográficos:

1. Quite la tapa posterior, del puerto de adaptación, situada en la parte posterior del tubo.
2. Enrosque el adaptador T opcional en el puerto.
3. Enrosque el Anillo T en el adaptador.
4. Desmunte el objetivo de la cámara.
5. Acople el cuerpo de cámara en el anillo T como lo haría con cualquier objetivo clásico de la cámara.

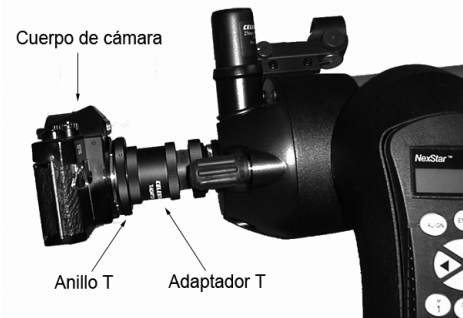


Figura 6-5
NexStar 4 SE con accesorios fotográficos

Antes de proceder a obtener fotografías con el NexStar 4 SE compruebe que el espejo abatible esté en su posición "baja". Ello permitirá el paso de luz a la cámara.

Localización del polo norte celeste



Figura 6-6
La posición de la osa mayor cambia a lo largo de los años y las noches

En cada hemisferio, hay un punto en el cielo alrededor del cual todas las demás estrellas parecen girar. Estos puntos se llaman polos celestes y están determinados por el hemisferio en el que residen. Por ejemplo, en el hemisferio norte todas las estrellas se mueven alrededor del polo norte celeste. Cuando el eje polar del telescopio apunta al polo celeste, se dice que es paralelo al eje de rotación de la Tierra.

Algunos de los métodos de alineación polar requieren que el observador sepa localizar el polo celeste identificando estrellas en el área de observación. Para aquellos observadores del hemisferio norte, la localización del polo celeste es relativamente sencilla. Afortunadamente, hay una estrella visible a simple vista situada a menos de un grado. Esta estrella, denominada Polar, es la última del brazo del Carro de la Osa Menor. Debido a que la Osa Menor no es una de las constelaciones más brillantes del cielo, puede resultar difícil su localización, especialmente desde áreas urbanas. Si este es el caso, utilice las dos últimas estrellas del Carro de la Osa Mayor. Trace una línea imaginaria prolongando cinco veces la distancia entre estas estrellas en dirección a la Osa Menor. Esta línea apuntará a la Polar. La posición de la Osa Mayor cambiará durante el año y en el transcurso de la noche. Cuando la Osa Mayor está baja en el cielo (por ejemplo, cerca del horizonte), puede resultar difícil su localización. En este caso, busque Casiopea.

Los observadores del hemisferio sur no son tan afortunados como aquellos del norte. Las estrellas alrededor del polo sur celeste no están tan próximas ni son tan brillantes como las del norte. La estrella más próxima y relativamente brillante es Sigma Octantis. Esta estrella está en el límite de visibilidad a simple vista (magnitud 5,5) y se encuentra a 59 minutos de arco del polo. Para obtener más información sobre estrellas del polo sur celeste consulte un atlas de estrellas.

Definición: El polo norte celeste es el punto del hemisferio norte alrededor del cual todas las estrellas parecen girar. El equivalente en el hemisferio sur se conoce como polo sur celeste.

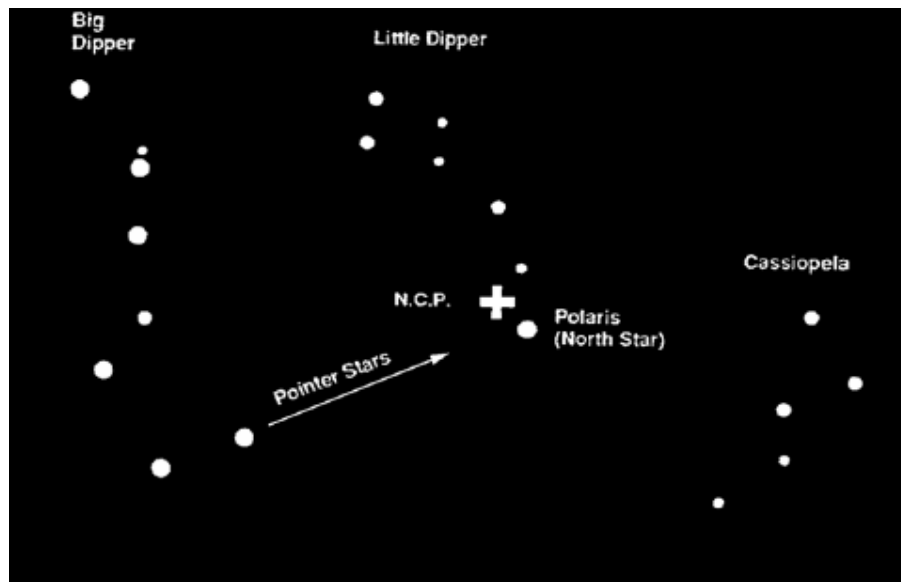


Figura 4-7

Las dos estrellas del extremo del carro de la Osa Mayor apuntan a la Polar, la cual se halla a menos de un grado del verdadero polo norte celeste. Cassiopea, la constelación en forma de “W”, se encuentra en el lado opuesto al de la Osa Mayor. El Polo Norte Celeste está marcado con el signo “+”

Observación celeste

Una vez montado el telescopio, ya puede observar con él. Esta sección abarca la observación visual del sistema solar y de objetos de cielo profundo.

Observación de la luna

En el cielo nocturno, la Luna es el objeto primario para observar ya que es muy brillante y fácil de localizar. A menudo, es una tentación observar la Luna llena. En este caso, la superficie que observamos está totalmente iluminada provocando un exceso de brillo. Asimismo, es bastante difícil apreciar contrastes durante esta fase.

Uno de los mejores momentos para observar la Luna es durante sus fases parciales (alrededor del primer o tercer cuarto). Grandes sombras revelan importantes detalles en la superficie lunar. Con pocos aumentos es posible observar la mayor parte del disco lunar de una vez. El reductor/corrector opcional permite realizar observaciones excelentes del disco lunar completo cuando se utilizan pocos aumentos. Emplee aumentos más grandes cuando quiera destacar áreas pequeñas. Recuerde que si no utiliza el motor, la rotación de la Tierra provocará que la Luna se desplace fuera del campo de visión. Tendrá que controlar manualmente el telescopio para mantener centrada la Luna. Este efecto es más acusado cuando se emplean altos aumentos. Si el motor está conectado y el telescopio está bien alineado con la Polar, la Luna permanecerá centrada en el campo de visión. Consulte cualquier periódico o un atlas de astronomía para determinar cuando será visible la Luna.

Sugerencias para la observación lunar

- Para incrementar el contraste y conseguir más detalles de la superficie lunar, emplee filtros. Un filtro amarillo ayuda a mejorar el contraste, mientras que uno de densidad neutra o de polarización reducirán el brillo y las reflexiones.

Observación de los planetas

Otros objetos fáciles de observar a simple vista son cinco planetas. Usted podrá observar Venus a través de sus fases como si fuesen las fases lunares. Marte puede revelar una multitud de detalles de su superficie y uno, si no ambos, de sus casquetes polares. Será capaz de observar el cinturón de nubes de Júpiter y la gran Mancha Roja (si es visible en el tiempo de la observación). Adicionalmente, podrá observar las lunas de Júpiter a medida que orbitan alrededor del planeta gigante. Saturno, con sus maravillosos anillos, es visible con aumentos moderados. Todo lo que hay que saber es dónde mirar. La mayoría de publicaciones astronómicas indican la situación cada mes de los planetas en el cielo.

Sugerencias para la observación planetaria

- Recuerde que las condiciones atmosféricas son generalmente el factor que limita el detalle de la visión de los planetas. Por ello, evite observar los planetas cuando se encuentren cerca del horizonte o próximos a fuentes de radiación de calor, tales como tejados o chimeneas. Consulte la sección "Condiciones de Seeing", más adelante en este manual.
- Para incrementar el contraste y conseguir más detalles de la superficie planetaria, emplee los filtros para ocular de Celestron.

Observación del sol

Aunque practicada múltiples veces por la mayoría de astrónomos aficionados, la observación solar es igualmente provechosa y divertida. Sin embargo, debido a que el Sol es muy brillante, hay que tomar ciertas precauciones cuando observemos nuestra estrella para evitar dañar los ojos o el instrumento.

Nunca proyecte una imagen del Sol a través del telescopio. Debido al diseño compacto del instrumento, se concentra una cantidad enorme de calor en el interior del tubo. Esto podría dañar el telescopio y/o cualquier accesorio acoplado a él.

Para una observación segura, utilice un filtro solar que reduzca la intensidad de la luz solar, haciendo segura la observación. Con este filtro es posible ver las manchas solares a medida que se desplazan por el disco solar. Asegúrese de tapar la lente frontal del buscador o desmontar éste del telescopio cuando observe el Sol. Con ello evitará que el buscador resulte dañado o que alguna persona observe por él inadvertidamente.

Sugerencias para la observación solar

- El mejor momento para observar el Sol es por la mañana temprano o a la caída de la tarde cuando el aire es más frío.
- Para localizar el Sol sin mirar por el ocular, observe la sombra del tubo del telescopio hasta que forme una sombra circular.
- Para asegurar un seguimiento correcto, emplee la velocidad solar.

Observación de objetos de cielo profundo

Los objetos de cielo profundo son aquellos situados fuera de las fronteras de nuestro sistema solar. Incluidos están cúmulos estelares, nebulosas planetarias, nebulosas difusas, estrellas dobles y otras galaxias fuera de nuestra Vía Láctea. Al contrario que el Sol, la Luna, y los cinco Planetas principales, la mayoría de objetos de cielo profundo no son visibles a simple vista. La localización de estos objetos requiere la utilización de los círculos de posición del telescopio o de otras estrellas próximas a ellos.

La mayoría de objetos de cielo profundo tienen un tamaño angular muy grande. Por lo tanto, hay bastante con emplear bajos o moderados aumentos para visualizarlos. Visualmente, estos objetos son muy débiles para revelar cualquiera de los colores vistos en las fotografías de larga exposición. En vez de ello, aparecen en blanco y negro. Y, debido a la poca luminosidad de su superficie, han de observarse desde lugares con un cielo muy oscuro. La polución luminosa alrededor de las áreas urbanas difumina la mayoría de nebulosas haciendo difícil, o casi imposible, su observación. Los filtros antipolución (LPR) ayudan a reducir el brillo de fondo del cielo, incrementando el contraste.

Condiciones "seeing"

Las condiciones de visión afectan a la imagen observada a través del telescopio. En estas condiciones se incluyen la transparencia, iluminación del cielo, y "seeing". La comprensión de las condiciones de visibilidad y el efecto que éstas causan en la observación le ayudarán a sacar mayor partido del telescopio.

Transparencia

La transparencia es la claridad de la atmósfera afectada por las nubes, humedad, y otras partículas que flotan en el aire. Los cúmulos de nubes densos son completamente opacos mientras que los cirros pueden ser finos, permitiendo el paso de la luz proveniente de estrellas brillantes a través de ellos. Los cielos con calima absorben más luz que los cielos claros haciendo que los objetos más débiles sean difíciles de ver y reduciendo el contraste de los más brillantes. Los aerosoles lanzados a la atmósfera exterior por las erupciones volcánicas también afectan a la transparencia. Las condiciones ideales se presentan cuando el cielo es totalmente negro.

Iluminación del cielo

El brillo general del cielo causado por la Luna, la aurora, y la polución afectan, igualmente a la transparencia. Aunque no presenta un problema para las estrellas brillantes y los planetas, los cielos brillantes reducen el contraste de las nebulosas más extendidas, haciendo difícil, si no imposible, su observación. Para aprovechar la observación, limite las sesiones de objetos de cielo profundo al momento en que haya menos luz lunar y fuera de las áreas con polución. Los filtros LPR realzan la visión de objetos de cielo profundo en áreas con polución lumínica al bloquear la luz no deseada mientras transmiten la luz procedente de ciertos objetos de cielo profundo.

"Seeing"

El efecto "seeing" está relacionado con la estabilidad de la atmósfera y afecta directamente al detalle visible en objetos extensos. El aire en nuestra atmósfera actúa como una lente que desvía y distorsiona los rayos de luz incidentes. Esta distorsión depende de la densidad del aire. Las capas con diferente temperatura tienen diferente densidad y, por lo tanto, distorsionan la luz de forma diferente. Los rayos de luz de un mismo objeto llegan ligeramente desviados creando una imagen imperfecta o borrosa. Estas perturbaciones atmosféricas varían en cuanto al tiempo y al lugar. El tamaño de las parcelas del aire en comparación a la apertura del telescopio determina la calidad del "seeing". Bajo buenas condiciones de "seeing", es posible observar finos detalles de los planetas Júpiter y Marte, y las estrellas aparecen como puntos perfectos. En condiciones pobres de observación, las imágenes aparecen difuminadas y borrosas.

Las condiciones descritas aquí se aplican tanto a observaciones visuales como fotográficas.



Figura 7-1

Las condiciones del "seeing" afectan directamente a la calidad de la imagen. Estos dibujos representan una misma fuente puntual (como es una estrella) bajo diferentes condiciones del seeing, desde una mal seeing (izquierda) hasta un perfecto seeing (derecha). Por regla general, las condiciones de seeing producen imágenes comprendidas entre estos dos extremos.

Mantenimiento del telescopio

Aunque el NexStar requiere un mínimo mantenimiento, hay algunos aspectos a tener en cuenta que ayudarán a que el telescopio trabaje óptimamente.

Limpieza y cuidados de las ópticas

Ocasionalmente, el polvo y la humedad pueden depositarse sobre la placa correctora del telescopio. Hay que tener cuidado a la hora de la limpieza de cualquier instrumento para evitar dañar las ópticas.

Si se deposita suciedad en la placa correctora, limpie ésta con un pincel de pelo suave y aire a presión. Cuando utilice aire presurizado, haga incidir éste oblicuamente sobre la placa durante dos a cuatro segundos. A continuación, use una solución de limpieza para óptica y papel (tipo Kleenex) para quitar los restos de suciedad. Aplique la solución sobre el papel y pase éste por la superficie de la placa desde el centro de la misma hacia el exterior. NO describa círculos.

Puede emplear soluciones limpiadoras existentes en el mercado, o fabricar su propia solución. Una buena solución de limpieza es una mezcla de alcohol isopropílico y agua destilada. La medida adecuada sería un 60% de alcohol isopropílico y un 40% de agua destilada. También puede emplearse, jabón líquido lava platos diluido en agua (un par de gotas de jabón por cada cuarto de agua.)

En algunos momentos, puede depositarse rocío sobre la placa correctora del telescopio durante una sesión de observación. Para quitar este rocío utilice un pequeño secador de pelo o bien apunte el telescopio hacia el suelo hasta que el rocío se evapore.

Si la humedad se condensa en el interior de la placa correctora, coloque el telescopio en un ambiente libre de polvo. Quite los accesorios de la parte posterior del tubo y apunte el telescopio hacia abajo. Con ello eliminará la humedad del tubo del telescopio.

Una vez acabada la observación tape todas las superficies ópticas del instrumento. Cubra el porta-ocular con la tapa de plástico correspondiente. De esta manera, evitaremos la entrada de agentes contaminantes en el tubo.

El ajuste o limpieza de las partes internas del instrumento debe realizarse únicamente por personal especializado de Celestron. Si el telescopio necesitase cualquier ajuste o limpieza interior póngase en contacto con el distribuidor de Celestron autorizado.



SwissShop.mx